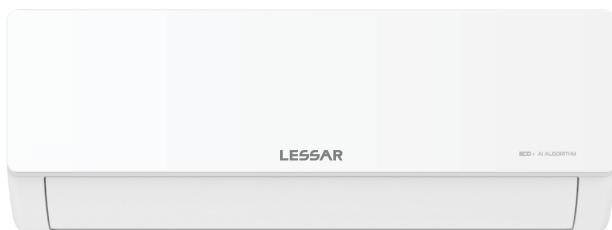


РУКОВОДСТВО ПО ЭКСПЛУАТАЦИИ



НАСТЕННАЯ СПЛИТ-СИСТЕМА ATLANTIS

LS-HE09KME2/LU-HE09KME2

LS-HE12KME2/LU-HE12KME2

LS-HE18KME2/LU-HE18KME2

LS-HE24KME2/LU-HE24KME2

март 2026

Содержание

1. Меры предосторожности.....	3
2. Назначение	10
3. Комплектность сплит-системы	12
4. Технические характеристики	13
5. Расположение элементов	14
6. Дистанционный инфракрасный пульт LZ-KPPA	15
7. Дисплей передней панели	28
8. Обслуживание и чистка кондиционера	29
9. Поиск и устранение неисправностей	31
10. Коды ошибок	33
11. Габаритные размеры.....	34
12. Монтаж внутреннего блока	36
13. Монтаж наружного блока	46
14. Установка наружного блока	48
15. Монтаж линии хладагента	51
16. Заправка хладагентом	53
17. Электрические соединения	57
18. Электрические схемы	59
19. Проверка утечек электроэнергии и хладагента	61
20. Тестовый запуск.....	62
21. Регламент технического обслуживания	63
22. Класс энергоэффективности оборудования	64
23. Дата производства сплит-системы	65
24. Сертификация	66
25. Место производства оборудования	67
26. Транспортировка и хранение	68
27. Вывод из эксплуатации и утилизация оборудования	69
28. Условия гарантии.....	70

Внимание!

LESSAR придерживается политики непрерывного развития и оставляет за собой право вносить изменения и улучшения в любой продукт, описанный в этом документе, а также пересматривать или изменять содержимое данного документа без предварительного уведомления.

1. Меры предосторожности

Чтобы избежать получения травм и нанесения ущерба другим людям и имуществу, внимательно прочтите и соблюдайте следующие инструкции.

Данное оборудование не предназначено для использования маленькими детьми и людьми с ограниченной подвижностью, находящимися без надлежащего присмотра.

При установке

- Монтаж, перемещение и ремонт данного оборудования должны проводиться специалистами, имеющими соответствующую подготовку и квалификацию, а также соответствующие лицензии и сертификаты для выполнения данных видов работ. Неправильное выполнение монтажа, демонтажа, перемещения и ремонта оборудования может привести к возгоранию, поражению электрическим током, нанесению травмы или ущерба вследствие падения оборудования, утечки жидкости и т.п.
- Поверхность, на которую устанавливается и крепится оборудование, а также крепление оборудования должны быть рассчитаны на вес оборудования.
- Используйте силовые и сигнальные кабели необходимого сечения согласно требованиям инструкции, а также государственным правилам и стандартам. Не используйте удлинители или промежуточные соединения в силовой кабеле. Не подключайте несколько единиц оборудования к одному источнику питания (автоматическому выключателю). Не модернизируйте (не удлиняйте) силовой кабель. Если произошло повреждение силового кабеля или вилки, необходимо обратиться в сервисную службу для замены.
- Предохранитель или автоматический выключатель должен соответствовать мощности оборудования. Оборудование должно иметь надежное заземление. Неправильное заземление может привести к поражению электрическим током. Источник питания должен иметь защиту от утечки тока. Отсутствие защиты от утечки тока может привести к поражению электротоком.
- Не включайте электропитание до завершения работ по монтажу. Не устанавливайте и не используйте оборудование в помещениях с потенциально взрывоопасной атмосферой. Применение или хранение горючих

материалов, жидкостей или газов возле оборудования может привести к возгоранию.

- При установке тщательно проветривайте помещение.
- Убедитесь в правильности установки и подсоединения дренажного трубопровода. Неправильное подсоединение может привести к протечке и нанесению ущерба имуществу.
- Не устанавливайте оборудование над компьютерами, оргтехником и другим электрооборудованием. В случае протечки конденсата это оборудование может выйти из строя.
- В определенных функциональных помещениях, таких как кухни, серверные, производства, и т.д., настоятельно рекомендуется использовать специально разработанные или специально подготовленные к особенностям такой эксплуатации кондиционеры. В условиях круглосуточной работы, повышенного содержания различных веществ и воздействия агрессивных сред в подобных помещениях, срок службы оборудования может сократиться или оборудование получит повреждения, не попадающие под гарантийные обязательства.

Во время эксплуатации

- Перед включением проверьте правильность установки воздушного фильтра. Если оборудование не эксплуатировалось длительное время, рекомендуется перед началом эксплуатации очистить фильтр.
- Не включайте и не выключайте оборудование посредством включения или выключения вилки из розетки. Используйте для этого кнопку включения и выключения пульта дистанционного управления.
- Не тяните за силовую кабель при отключении вилки из розетки. Это может привести к повреждению кабеля, короткому замыканию или поражению электротоком.
- Не используйте оборудование не по назначению. Данное оборудование не предназначено для хранения точных измерительных приборов, продуктов питания или предметов искусства, т.к. это может привести к их порче, а также данное оборудование не предназначено для содержания животных или растений.
- Не стойте под струей холодного воздуха. Это может навредить вашему здоровью. Оберегайте домашних животных и растения от длительного воздействия воздушного потока, поскольку это также может навредить им.

- Не касайтесь руками и не вставляйте посторонние предметы в отверстия для забора и подачи воздуха. Лопасти вентилятора вращаются с большой скоростью, и попавший в них предмет может нанести травму или вывести из строя оборудование. Внимательно присматривайте за маленькими детьми и следите, чтоб они не играли рядом с оборудованием во избежание тяжелых травм.
 - При появлении каких-либо признаков неисправности (запах гари, повышенный шум и т.п.) сразу же выключите оборудование и отключите от источника питания. Использование оборудования с признаками неисправности может привести к возгоранию, поломке и т.п. При появлении признаков неисправности необходимо обратиться в сервисный центр.
 - Не эксплуатируйте оборудование длительное время в условиях высокой влажности. При работе оборудования в таких условиях существует вероятность образования избыточного количества конденсата, который может протечь и нанести ущерб имуществу.
 - При использовании оборудования в одном помещении с печкой или другими нагревательными приборами проветривайте помещение и не направляйте воздушный поток прямо на них.
 - Не устанавливайте компьютеры, оргтехнику и другие электроприборы непосредственно под оборудованием. В случае протечки конденсата эти электроприборы могут выйти из строя.
 - Если предполагается не использовать оборудование в течение длительного времени, отсоедините вилку кабеля электропитания от розетки или выключите автоматический выключатель, а также извлеките элементы питания из беспроводного пульта управления.
 - Не подвергайте оборудование и пульт управления воздействию влаги или жидкости.
- При замене воздушного фильтра не прикасайтесь к металлическим частям внутри оборудования. Это может привести к травме.
 - Не мойте оборудование водой, агрессивными или абразивными чистящими средствами. Вода может попасть внутрь и повредить изоляцию, что может повлечь за собой поражение электрическим током. Агрессивные или абразивные чистящие средства могут повредить оборудование.
 - Ни в коем случае не заряжайте элементы питания и не бросайте их в огонь.
 - При замене элементов питания заменяйте старые элементы питания на новые того же типа. Использование старого элемента питания вместе с новым может вызвать генерирование тепла, утечку жидкости или его взрыв.
 - В случае попадания жидкости из элемента питания на кожу, в глаза или одежду, тщательно промойте их в чистой воде и обратитесь к врачу.

Перед началом работы

- Перед началом работы установки внимательно прочитайте инструкцию. Строго придерживайтесь описания выполняемых операций. Нарушение технологии может повлечь за собой травмы для вас или окружающих, а также повреждение оборудования.

Проверка перед пуском

- Проверьте надежность заземления.
- Проверьте, что фильтр установлен правильно.
- Перед пуском после долгого перерыва в работе очистите фильтр.
- Убедитесь, что ничего не препятствует входящему и исходящему воздушному потоку.

Оптимальная работа

Обратите внимание на следующие моменты для обеспечения нормальной работы:

- прямой исходящий воздушный поток должен быть направлен в сторону от людей, находящихся в помещении.
- установленная температура соответствует обеспечению комфортных условий. Не рекомендуется устанавливать слишком низкую температуру.
- избегайте нагрева помещения солнечными лучами, занавесьте окно на время работы оборудования в режиме охлаждения.
- открытые окна и двери могут снизить эффективность охлаждения, закройте их.

При обслуживании

- Не прикасайтесь к выключателям мокрыми руками. Это может привести к поражению электрическим током.
- Перед чисткой или обслуживанием отключите оборудование от источника электропитания.
- При обслуживании оборудования вставляйте на устойчивую конструкцию, например, на складную лестницу.

- используйте пульт управления для установки желаемого времени работы.
- не закрывайте отверстия в оборудовании, предназначенные для забора и подачи воздуха.
- не препятствуйте прямому воздушному потоку. Кондиционер может выключиться раньше, чем охладит все помещение.
- регулярно очищайте фильтры. Загрязненные фильтры ведут к снижению эффективности работы оборудования.

Правила электробезопасности

- Все подключения должны проводиться квалифицированным персоналом.
- Подключения должны проводиться с соблюдением всех правил техники безопасности.
- Главный автоматический выключатель должен быть оборудован устройством контроля утечки тока.
- Характеристики электропитания должны соответствовать требованиям спецификации для данного оборудования.

Запомните!

- Не включайте оборудование, если заземление отключено.
- Кондиционер предназначен для работы при уровне влажности до 80%. При превышении данного уровня влажности возможно образование конденсата на внутренних и внешних частях кондиционера, что может привести к повреждению оборудования. При повышении уровня влажности до 80% или выше немедленно отключите кондиционер от электрической сети!
- Оборудование предназначено для использования в режимах: охлаждения — в диапазоне от -15 до $+50$ °C наружного воздуха; обогрева — в диапазоне от -20 до $+24$ °C наружного воздуха. Использование оборудования при других температурных параметрах может привести к поломке и выходу оборудования из строя.

Прочтите внимательно перед началом работы



Никогда не делайте этого!



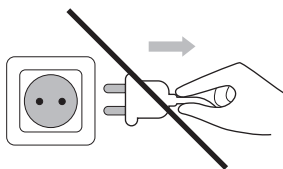
Всегда делайте так!



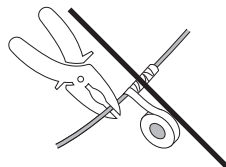
Удостоверьтесь в правильности электрического напряжения в сети. Слишком высокое напряжение может привести к выходу из строя электронной платы, слишком низкое — к поломке компрессора и вентиляторов.



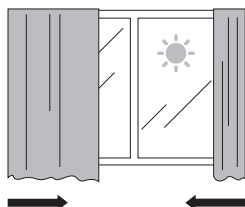
Никогда не тяните за провод электропитания. Это может привести к поражению электрическим током.



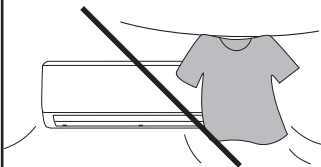
Никогда не перекусывайте и не перерезайте питающий кабель. Это может привести к поражению электрическим током.



Помните, что открытые двери и окна, а также прямой солнечный свет снижают эффективность охлаждения. Всегда при использовании кондиционера закрывайте окна и двери, для повышения эффективности завешивайте окна.



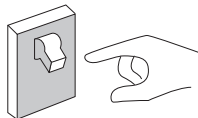
Не закрывайте отверстия в оборудовании, предназначенные для забора и выхода воздуха. Не сушите одежду рядом с кондиционером. Кондиционер может выключиться раньше, чем охладит помещение, если выход воздуха закрыт какими-нибудь предметами.



Будьте внимательны! Кондиционер оборудован системой защиты компрессора, которая не даст компрессору запуститься ранее, чем через три минуты после последней остановки. Не следует после отключения кондиционера сразу же включать его снова. Это может вызвать поломку компрессора.



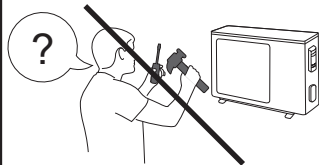
Если из кондиционера пошел дым или при работе стали появляться подозрительные звуки, немедленно отключите питание кондиционера и позвоните в ближайший сервисный центр.



Не пользуйтесь газовой лампой, горелкой или газовой плитой на расстоянии ближе 1 метра от оборудования.

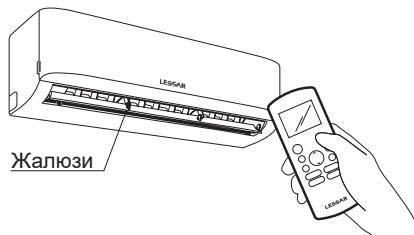


Кондиционер является сложным оборудованием. Никогда не пытайтесь отремонтировать его самостоятельно. Обратитесь в ближайший сервисный центр.

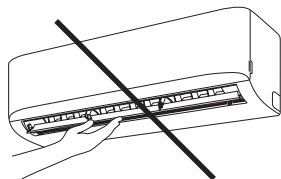


Будьте внимательны. Если каким-либо образом будет поврежден кабель питания или сигнальная линия, немедленно отключите кондиционер и обратитесь в ближайший сервисный центр для замены кабеля. Не используйте кондиционер до устранения повреждений, это может привести к поражению электротоком.

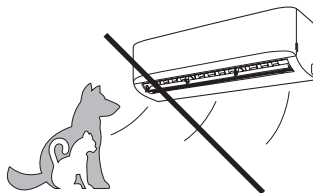
Производите регулировку горизонтальных жалюзи только с пульта управления кондиционером. Регулировку вертикальных жалюзи (при их наличии) производите только при отключенном оборудовании.



Никогда не вставляйте пальцы или любые предметы в отверстие для выхода воздуха. Это может вызвать травму и/или поломку кондиционера.

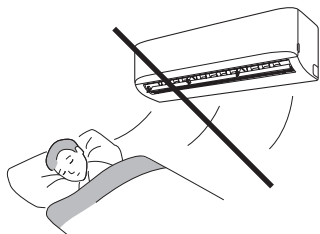


Не направляйте воздушный поток на животных или растения.

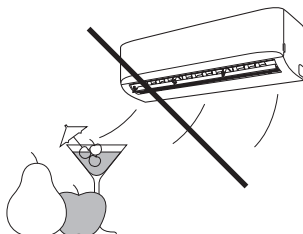




Не направляйте воздушный поток на людей.
Это может вызвать простуду.



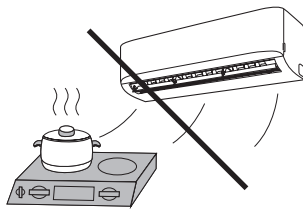
Не охлаждайте с помощью кондиционера еду и напитки.



Не обслуживайте включенный кондиционер.
Это может привести к поломке или поражению электрическим током.



Не устанавливайте оборудование рядом с
сильным источником тепла.



Условия хранения и установки оборудования, заправленного хладагентом R32

Оборудование, заправленное хладагентом должно храниться в хорошо проветриваемом помещении, где размер помещения соответствует площади помещения, предусмотренной для эксплуатации.

Для моделей с хладагентом R32:

Оборудование должно устанавливаться, эксплуатироваться и храниться в помещении с площадью более X метров (см. табл. ниже).

Оборудование не должно устанавливаться в непроветриваемом помещении, если это помещение меньше X метров (см. табл. ниже).

Модель	Количество заправленного хладагента	Минимальная площадь помещения
БТЕ/ч	кг	м ²
≤12 000	≤ 1,1	1
18 000	≤1,65	2
24 000	≤2,58	5
30 000	≤3,08	7
36 000	≤3,84	10
42 000–48 000	≤4,24	12
60 000	≤4,39	13

Многоразовые механические соединители и вальцовые соединения не допускаются в помещении. (Требования стандарта EN).

Механические соединители, используемые внутри помещений, должны иметь скорость потери хладагента не более 3 гр/год при 25% от максимально допустимого давления. При повторном использовании механических соединителей внутри помещений уплотнительные детали должны быть заменены. При повторном использовании вальцового соединения внутри помещения, вальцовая часть должна быть повторно изготовлена. (Требования стандарта UL) (Требования стандарта IEC)

Механические соединители, используемые внутри помещений, должны соответствовать стандарту ISO 14903.

2. Назначение

Сплит-система состоит из внутреннего и наружного блоков, предназначена для изменения, регулирования и поддержания заданной температуры воздуха в помещении. Принцип действия основан на переносе тепла из помещения на улицу (и наоборот). Перенос тепла достигается за счет изменения агрегатного состояния хладагента R32 из жидкого в газообразное во время его движения между теплообменниками (состоящими из медных трубок и алюминиевых ребер (ламелей)) внутреннего и наружного блоков. Для изменения агрегатного состояния хладагента применяется компрессор и устройство дросселирования. В свою очередь, движение воздуха через теплообменники обеспечивается вентиляторами с электромоторами. Управление системой осуществляется электронным блоком управления.

Состав сплит-системы

Внутренний блок: корпус, теплообменник, электромотор, вентилятор, электронный блок управления.

Наружный блок: корпус, теплообменник, электромотор, вентилятор, компрессор, электронные компоненты.

В процессе монтажа внутренний и наружный блоки соединяются медными трубами и кабелем связи (сторонних производителей).

Принцип работы кондиционера в режиме охлаждения

Работа кондиционера в режиме охлаждения основана на переносе тепла из помещения за его пределы (чаще всего на улицу). Соответственно, производительность кондиционера может увеличиваться или уменьшаться в зависимости от увеличения или уменьшения температуры воздуха снаружи. При отрицательных значениях температуры наружного воздуха производительность кондиционера снижается, и эксплуатация кондиционера в режиме охлаждения при отрицательной температуре может привести к неисправности оборудования.

Функция защиты от обмерзания

При работе в режиме охлаждения, если температура внутреннего теплообменника опускается ниже 0 °С, микропроцессор кондиционера отключит компрессор кондиционера. Данная функция поможет защитить кондиционер от повреждений и поломок в случае недостатка хладагента в системе.

Принцип работы кондиционера в режиме обогрева

Работа кондиционера в режиме обогрева основана на переносе тепла с улицы в помещение. Соответственно, производительность кондиционера может увеличиваться или уменьшаться с увеличением или уменьшением температуры на улице. При отрицательных значениях температуры наружного воздуха производительность кондиционера снижается, и эксплуатация кондиционера в режиме обогрева может привести к неисправности оборудования.

Для предотвращения подачи холодного воздуха в помещение кондиционер имеет специальную программу. После включения кондиционера в режиме обогрева вентилятор внутреннего блока не включается до тех пор, пока температура теплообменника внутреннего блока не поднимется до определенного значения.

Принцип работы системы оттаивания кондиционера в режиме обогрева




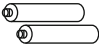

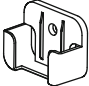
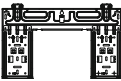




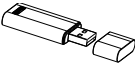
При работе кондиционера в режиме обогрева при отрицательных температурах наружного воздуха кондиционер может автоматически останавливаться для оттаивания теплообменника наружного блока. При этом останавливаются вентиляторы наружного и внутреннего блоков, моргает индикатор на внутреннем блоке, а из наружного блока может выходить пар и капать вода. Это не является неисправностью, после оттаивания кондиционер автоматически включится в работу.

Авторестарт

Кондиционер оборудован функцией авторестарта. Это значит, что после отключения электропитания, в тот момент когда электропитание появится снова, кондиционер включится автоматически в том же режиме работы, в котором он работал до отключения электропитания. Функция авторестарта активна только при работе с инфракрасным беспроводным пультом управления.

3. Комплектность сплит-системы

Сплит-система поставляется в комплекте с аксессуарами указанными ниже. Для установки кондиционера воздуха используйте аксессуары, входящие в комплект поставки. Неправильный монтаж может привести к протечке конденсата, поражению электрическим током и возгоранию, а также к выходу оборудования из строя. Элементы, не входящие в комплект сплит-системы, должны приобретаться отдельно.

Наименование	Кол-во, шт.	Иллюстрация	Наименование	Кол-во, шт.	Иллюстрация
Руководство по эксплуатации	1		Пульт дистанционного управления	1	
Дренажная трубка	1		Элемент питания	2	
Уплотнительное кольцо	1		Держатель пульта (опция)	1	
Монтажная панель	1		Крепежный винт для держателя пульта (опция)	2	
Дюбель	5–8 (зависит от модели кондиционера)		Дополнительный фильтр (при наличии) (Устанавливается на основном фильтре специалистом по монтажу кондиционера)	1–2 (зависит от модели кондиционера)	
Крепежный винт для монтажной панели	5–8 (зависит от модели кондиционера)		Вайфай модуль LZ-KOW	1	

Внешний вид аксессуаров, в приобретенном вами оборудовании, может отличаться от внешнего вида аксессуаров, представленных в настоящем руководстве.

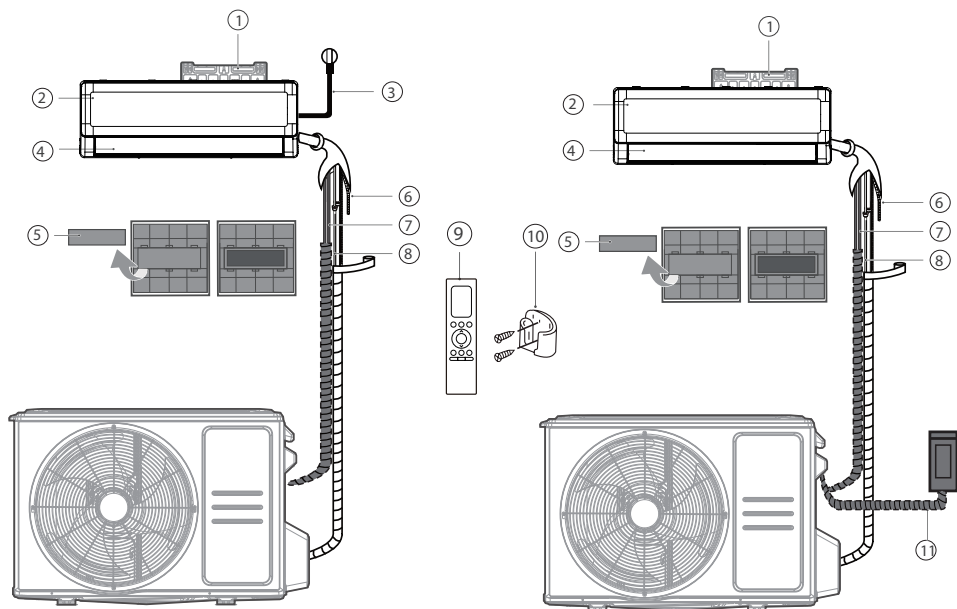
Все иллюстрации в данном руководстве приведены исключительно в ознакомительных целях. Они могут отличаться в зависимости от модели приобретенного оборудования. Преимущественное значение имеет реальный внешний вид оборудования и аксессуаров.

4. Технические характеристики

Внутренний блок			LS-HE09KME2	LS-HE12KME2	LS-HE18KME2	LS-HE24KME2
Наружный блок			LU-HE09KME2	LU-HE12KME2	LU-HE18KME2	LU-HE24KME2
Производительность	Охлаждение	кВт	2,64 (1,08–3,20)	3,52 (1,41–4,00)	5,28 (1,82–5,89)	7,03 (2,11–7,80)
	Обогрев	кВт	2,93 (0,76–3,60)	3,81 (1,07–4,30)	5,57 (1,32–6,10)	7,33 (1,60–7,80)
Сезонная энергоэффективность в режиме охлаждения	SEER		7,5	7,5	7,4	6,5
	Класс		(A++)	(A++)	(A++)	(A++)
Сезонная энергоэффективность в режиме нагрева	SCOP		4,2	4,2	4,1	4,1
	Класс		(A+)	(A+)	(A+)	(A+)
Электропитание	В/ф./Гц		220–240/1/50	220–240/1/50	220–240/1/50	220–240/1/50
Потребляемая мощность	Охлаждение	кВт	0,75 (0,70–1,26)	1,05 (0,12–1,35)	1,52 (0,14–2,10)	2,30 (0,42–3,90)
	Обогрев	кВт	0,73 (0,12–1,16)	1,01 (0,11–1,25)	1,39 (0,22–1,70)	2,01 (0,30–2,50)
Рабочий ток	Охлаждение	А	5,20 (0,65–5,60)	5,10 (0,50–6,10)	7,10 (0,60–9,30)	11,50 (1,80–19,00)
	Обогрев	А	3,30 (0,95–5,20)	4,60 (0,50–5,50)	6,10 (0,90–7,60)	11,00 (1,30–11,10)
Максимальный ток	А		10	10	13	19
Внутренний блок						
Объем рециркуляции воздуха	м³/ч		150/285/360/510	220/370/450/600	340/470/600/800	400/606/752/1039
Уровень звукового давления	дБ		20/24,5/34,5/38,5	20/25/32/38	20/34/36/43	20/36/40/45
Размеры (Ш × Г × В)	мм		723×199×286	825×199×286	975×218×308	1055×231×330
Упаковка (Ш × Г × В)	мм		780×270×365	870×270×365	1035×295×385	1130×405×310
Вес	кг		7,5/9,6	8,0/10,3	10,3/13,3	12,4/15,9
Наружный блок						
Уровень звукового давления	дБ		54	56	57,5	60
Размеры (Ш × Г × В)	мм		720x270x495	720x270x495	805x330x554	890x342x673
Упаковка (Ш × Г × В)	мм		835x300x540	835x300x540	915x370x615	995x398x740
Вес	кг		20,4/22,3	21,1/23,0	29,8/32,3	38,3/41,5
Марка компрессора			GMCC	GMCC	GMCC	GMCC
Хладагент	Тип		R32	R32	R32	R32
	Заправка	кг	0,46	0,58	0,80	0,95
	Дозаправка	г/м	12 (свыше 5м)	12 (свыше 5м)	12 (свыше 5м)	12 (свыше 5м)
Соединительные трубы	Жидкость	мм	6,35 (1/4)	6,35 (1/4)	6,35 (1/4)	6,35 (1/4)
	Газ	мм	9,52 (3/8)	9,52 (3/8)	12,7 (1/2)	12,7 (1/2)
	Макс. длина	м	25	25	30	50
	Макс. перепад	м	10	10	20	25
Межблочная связь	мм²		5×1,5	5×1,5	5×1,5	5×2,5
Электропитание	мм²		3×1,5	3×1,5	3×1,5	3×2,5
Диапазон рабочих температур	Наружный (охл./обогрев)	°C	–15...+50/ –20...+24	–15...+50/ –20...+24	–15...+50/ –20...+24	–15...+50/ –20...+24

Уровень звукового давления, указанный в спецификации, измеряется в специальном для этого помещении — акустической безэховой камере, в которой стены покрыты звукопоглощающим материалом. В реальном помещении звук от оборудования усиливается из-за многократного отражения от потолка, стен, мебели и др. Данный эффект приводит к росту уровня звукового давления, который зависит от типа помещения и характеристик отражающих поверхностей. Звуковое давление определено в соответствии стандартам EN ISO 3743/ ISO 3744.

5. Расположение элементов



1. Монтажная пластина	5. Дополнительный фильтр	9. Пульт дистанционного управления
2. Передняя панель	6. Дренажная трубка	10. Держатель пульта
3. Кабель питания (для некоторых моделей)	7. Межблочный кабель	11. Кабель питания наружного блока (для некоторых моделей)
4. Жалюзи	8. Соединительные трубы	

Внешний вид представленного на иллюстрациях оборудования может отличаться по виду в зависимости от модели оборудования, приобретенного вами. Все иллюстрации в данной инструкции приведены исключительно в ознакомительных целях. Они могут отличаться от приобретенного оборудования (в зависимости от модели). Преимущественное значение имеет реальный внешний вид оборудования.

6. Дистанционный инфракрасный пульт LZ-KPPA

Внимание!

Запрещается оставлять устройство дистанционного управления под воздействием прямых солнечных лучей, подвергать его воздействию высоких температур, осуществлять чистку с использованием жидких моющих составов, а также допускать механические повреждения устройства путем падения или ударов



Примечание!

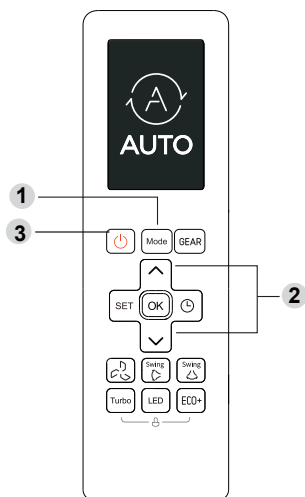
- Дизайн кнопок на Вашем пульте управления кондиционером может отличаться от указанного на иллюстрации.
- Если у Вашего кондиционера нет какой-либо функции, нажатие на кнопку дистанционного пульта управление не будет иметь никакого эффекта.

Основные функции

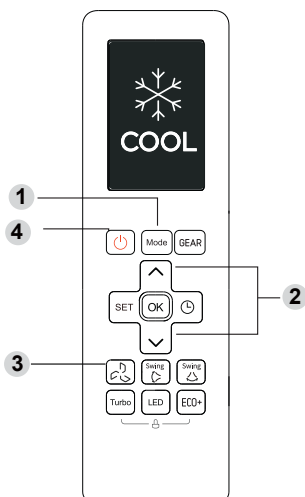
Внимание!

- Перед началом работы убедитесь, что кондиционер подключен к сети и подано питание.

АВТОМАТИЧЕСКИЙ (AUTO)



ОХЛАЖДЕНИЕ (COOL)



1. Нажатием на кнопку РЕЖИМ (MODE) выберите режим АВТОМАТИЧЕСКИЙ (AUTO).
2. Кнопкой ТЕМПЕРАТУРА (TEMP) ^ или ТЕМПЕРАТУРА (TEMP) ∨ задайте необходимую температуру.
3. Нажмите кнопку ВКЛ/ВЫКЛ (ON/OFF) для включения кондиционера.

При работе в режиме АВТОМАТИЧЕСКИЙ (AUTO) кондиционер автоматически будет выбирать режим работы (охлаждение, вентиляция, обогрев) по заложенному алгоритму, в зависимости от необходимой температуры, выставленной на пульте управления, и температуры в помещении.

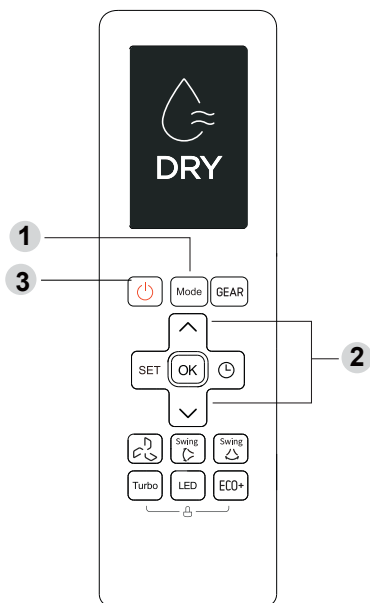
В режиме АВТОМАТИЧЕСКИЙ (AUTO) скорость вентилятора выбирается кондиционером автоматически. Если режим АВТОМАТИЧЕСКИЙ (AUTO) некомфортен для вас, то в любой момент можно выбрать другой режим работы. Нажмите на кнопку РЕЖИМ (MODE) для выбора нужного режима.

1. Нажмите кнопку РЕЖИМ (MODE) для выбора режима ОХЛАЖДЕНИЕ (COOL).
2. Кнопкой ТЕМПЕРАТУРА (TEMP) ^ или ТЕМПЕРАТУРА (TEMP) ∨ задайте необходимую температуру.
3. Кнопкой ВЕНТИЛЯЦИЯ (FAN) выберите комфортную скорость вентилятора. Диапазон скорости вентилятора AU-100%.
4. Нажмите кнопку ВКЛ/ВЫКЛ (ON/OFF) для включения кондиционера.

Примечание!

В режиме ВЕНТИЛЯЦИЯ (FAN) выбор установки температуры невозможен.

ОСУШЕНИЕ (DRY)

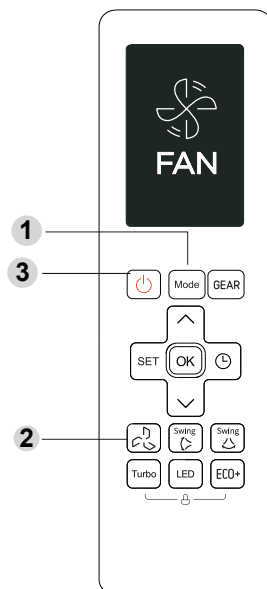


1. Нажмите кнопку РЕЖИМ (MODE) для выбора режима ОСУШЕНИЯ (DRY).
2. Кнопкой ТЕМПЕРАТУРА (TEMP) ^ или ТЕМПЕРАТУРА (TEMP) v задайте необходимую температуру.
3. Нажмите кнопку ВКЛ/ВЫКЛ (ON/OFF) для включения кондиционера.

Примечание!

Скорость вентилятора не может быть изменена в режиме осушения.

ВЕНТИЛЯЦИЯ (FAN)

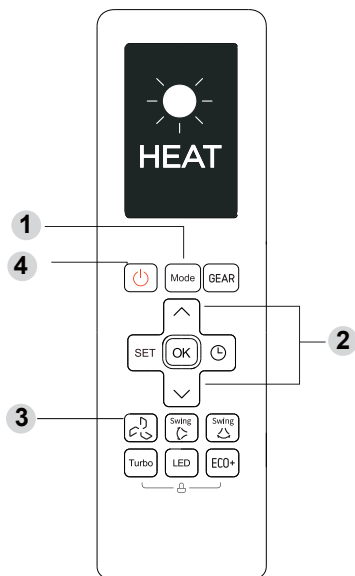


1. Нажмите кнопку РЕЖИМ (MODE) для выбора режима ВЕНТИЛЯЦИЯ (FAN).
2. Кнопкой ВЕНТИЛЯЦИЯ (FAN) выберите комфортную скорость вентилятора. Диапазон скорости вентилятора AU-100%.
3. Нажмите кнопку ВКЛ/ВЫКЛ (ON/OFF) для включения кондиционера.

Примечание!

В режиме вентиляции температуру невозможно менять и на дисплее ДУ пульты температура не будет отображаться.

ОБОГРЕВ (HEAT)



1. Нажмите кнопку РЕЖИМ (MODE) для выбора режима ОБОГРЕВ (HEAT).
2. Кнопкой ТЕМПЕРАТУРА (TEMP) ^ или ТЕМПЕРАТУРА (TEMP) ∨ задайте необходимую температуру.
3. Кнопкой ВЕНТИЛЯЦИЯ (FAN) выберите комфортную скорость вентилятора. Диапазон скорости вентилятора AU-100%.
4. Нажмите кнопку ВКЛ/ВЫКЛ (ON/OFF) для включения кондиционера.

Примечания!

Падение температуры наружного воздуха может повлиять на работу кондиционера в режиме обогрева. В таких случаях рекомендуется использовать этот кондиционер в сочетании с другими отопительными приборами.

Установка таймера

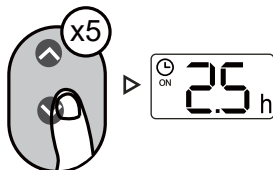
Функция включения/отключения таймера позволяет установить время, по истечении которого кондиционер автоматически включится или выключится.

Таймер включения

Нажмите кнопку  чтобы запустить функцию таймер.



Нажмите кнопки ТЕМПЕРАТУРА (TEMP) ^ или ТЕМПЕРАТУРА (TEMP) ∨, чтобы установить желаемое время для включения кондиционера.



Направьте пульт на кондиционер и подождите 1 секунду, таймер включения оборудования будет активирован.

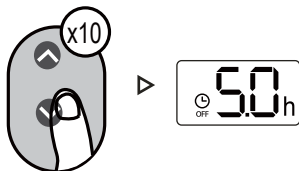


Таймер отключения

Нажмите кнопку  чтобы запустить функцию таймер.



Нажмите кнопки ТЕМПЕРАТУРА (TEMP) ^ или ТЕМПЕРАТУРА (TEMP) ∨, чтобы установить желаемое время для выключения кондиционера.



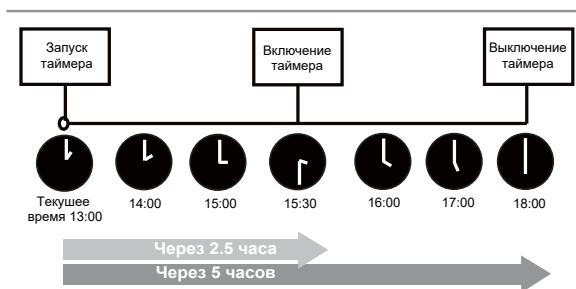
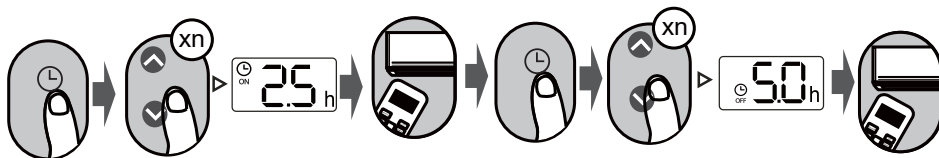
Направьте пульт на кондиционер и подождите 1 секунду, таймер включения оборудования будет активирован.



Примечания!

1. При включении или выключении таймера время будет увеличиваться с каждым нажатием на 30 минут, до 10 часов. С 10 часов и до 24 часов оно будет увеличиваться с шагом в 1 час.
2. Отмените функцию установив ее таймер на 0.0 ч.

Пример установки функций включения/отключения таймера



Если текущий таймер установлен на 13:00, чтобы установить таймер, как описано выше, устройство включится через 2,5 часа (в 15:30) и выключится через 5 (в 18:00).

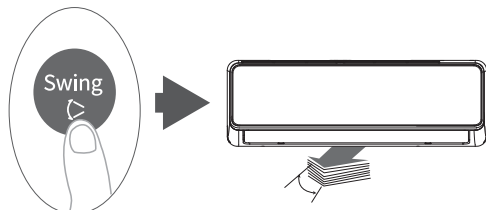
Расширенные функции

Изменения положения жалюзи

Управление горизонтальными жалюзи

Нажмите эту кнопку многократно. Если интервал между нажатиями составляет менее 3 секунд, горизонтальные жалюзи будут работать в следующем порядке:

Автоматическое качание жалюзи остановлено → Автоматическое качание жалюзи запущено → Устанавливается угол 1 → Устанавливается угол 2 → Устанавливается угол 3 → Устанавливается угол 4 → Устанавливается угол 5

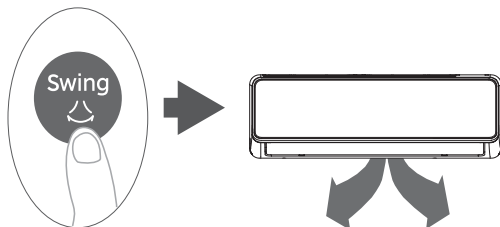


Если интервал между нажатиями составляет более 3 секунд, горизонтальные жалюзи будут работать в таком порядке:

Жалюзи фиксируются под определённым углом → Включается автоматическое качание → Автоматическое качание останавливается

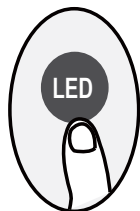
Управление вертикальными жалюзи

При нажатии этой кнопки вертикальные жалюзи начнут автоматически качаться влево и вправо.

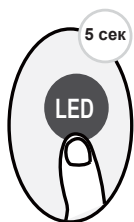


ДИСПЛЕЙ (LED DISPLAY)

Нажмите кнопку ДИСПЛЕЙ (LED), чтобы включить и выключить дисплей на внутреннем блоке.



Нажатие и удержание этой кнопки более 5 секунд— на дисплее будет отображаться фактическая температура в помещении. Чтобы вернуться к отображению заданной температуры, снова нажмите и удерживайте кнопку ДИСПЛЕЙ (LED) более 5 секунд.



Функция ОБОГРЕВ 8 °С (FP)

Устройство будет работать на высокой скорости вентилятора (при включенном компрессоре), при этом температура автоматически устанавливается на 8 °С.

Нажмите кнопку ТЕМПЕРАТУРА (TEMP) ∨ 2 раза в течение одной секунды в режиме обогрева и установите температуру 16 °С, чтобы активировать эту функцию.



Режим ЭКО+ (ECO+)

Нажмите эту кнопку в режиме охлаждения или обогрева. Скорость вентилятора автоматически переключится в автоматический режим, при этом установленная температура останется неизменной. Это обеспечивает поддержание комфортного микроклимата, экономию электроэнергии и минимизирует колебания температуры.



Примечание!

- Данная функция доступна только в режимах обогрева или охлаждения.

Режим БЕСШУМНЫЙ (SILENT)

Удерживайте кнопку ВЕНТИЛЯЦИЯ (FAN) более 2 секунд чтобы включить или выключить эту функцию.



Низкая частота работы компрессора в бесшумном режиме может привести к недостаточной мощности охлаждения и обогрева.

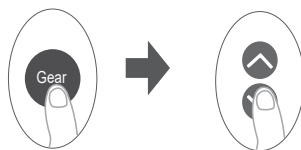
ИНТЕНСИВНЫЙ РЕЖИМ (TURBO)

Функция ИНТЕНСИВНЫЙ РЕЖИМ (TURBO) позволяет агрегату достичь заданную температуру при охлаждении или нагревании в кратчайшие сроки.



РЕЖИМ ОГРАНИЧЕНИЯ ПРОИЗВОДИТЕЛЬНОСТИ (GEAR)

Чтобы активировать режим, нажмите кнопку ОГРАНИЧЕНИЕ ПРОИЗВОДИТЕЛЬНОСТИ (GEAR). Кнопкой ТЕМПЕРАТУРА (TEMP) ^ или ТЕМПЕРАТУРА (TEMP) v выберите необходимый уровень (L1,L2,L3,L4,L5) на котором должно работать устройство. Желаемый уровень регистрируется в течение 5 секунд после нажатия кнопок ▲ или ▼. Заводским значением уровня по умолчанию является L3.



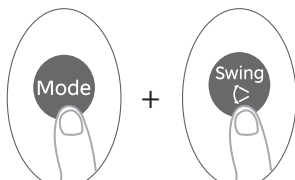
При активированной функции, нажатие кнопки покажет текущий рабочий уровень, а повторное нажатие отключит функцию.

Устройство автоматически запомнит предыдущий выбранный уровень даже после выключения устройства или остановки функции ограничения производительности.

ФУНКЦИЯ СБРОСА НАСТРОЕК ЖАЛЮЗИ

Выключите устройство с дистанционного пульта, затем одновременно нажмите и удерживайте кнопки РЕЖИМ (Mode) и ЖАЛЮЗИ (Swing), пока не услышите звуковой сигнал из внутреннего блока.

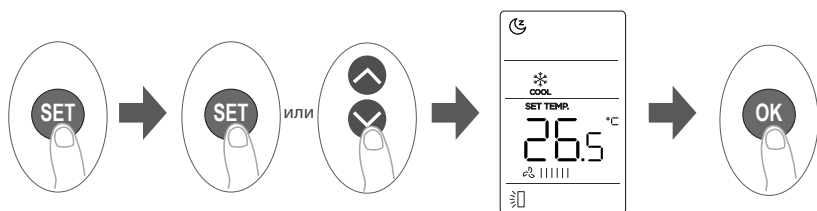
Внутренний блок войдет в режим сброса положения жалюзи.



Дождитесь завершения процесса без вмешательства.

ВЫБОР РЕЖИМА РАБОТЫ

Нажмите кнопку НАСТРОЙКА (SET), чтобы войти в настройки функции. Затем снова нажмите кнопку НАСТРОЙКА (SET), ТЕМПЕРАТУРА (TEMP) ^ или ТЕМПЕРАТУРА (TEMP) v, чтобы выбрать желаемую функцию. Выбранный символ будет мигать на дисплее, нажмите кнопку ПОДТВЕРДИТЬ (OK) для подтверждения. Чтобы отменить выбранную функцию, просто выполните те же процедуры, что и выше.



Нажмите кнопку НАСТРОЙКА (SET) для прокрутки рабочих функций следующим образом:

Сон (☾) → Бриз (🌀) → Следуй за мной (👤) → Очистка (🧹) → Интеллектуальный (🧠)* → контроль влажности

→ Ионизация (🌿) → Настройка вай фай (📶)

*Опция

ФУНКЦИЯ БРИЗ (Breeze Away) 🌀

Эта функция позволяет избежать прямого обдува тела потоком воздуха и ощутить шелковистую прохладу.

Примечание!

Эта функция доступна только в режимах охлаждения, вентиляции и осушения.

ФУНКЦИЯ ИОНИЗАЦИИ (FRESH) 🌿

При запуске функции, ионизатор/плазменный пылеуловитель включается и удаляет пыль и примеси из воздуха.

ФУНКЦИЯ СОН (SLEEP) 🌙

Используйте эту функцию для снижения энергопотребления во время сна. При активации режима сна кондиционер будет интеллектуально корректировать температуру и скорость вращения вентилятора для создания более комфортных условий. В режиме сна система автоматически запомнит установленную температуру в течение 30 минут. При следующем включении она начнет работать с учетом последних сохраненных настроек. После активации функция сна автоматически отключится через 9 часов.

ФУНКЦИЯ ЛОКАЛЬНОГО КОМФОРТА (Follow me)

Функция СЛЕДУЙ ЗА МНОЙ (FOLLOW ME) позволяет пульту дистанционного управления измерять температуру в месте его текущего нахождения и передавать этот сигнал кондиционеру каждые 3 минуты. При использовании режимов автоматический, охлаждение или обогрев измерение температуры окружающей среды с пульта дистанционного управления (а не с самого внутреннего блока) позволяет кондиционеру оптимизировать температуру вокруг вас и обеспечить максимальный комфорт.

Примечания!

Нажмите и удерживайте кнопку ИНТЕНСИВНЫЙ РЕЖИМ (Turbo) в течение 7 секунд для запуска или остановки функции памяти для режима СЛЕДУЙ ЗА МНОЙ (Follow Me).

Если функция памяти активирована, на экране на 3 секунды появится индикация ВКЛ (On).

Если функция памяти отключена, на экране на 3 секунды появится индикация ВыКЛ (Of).

Если функция памяти активирована, нажатие кнопки ON/OFF, переключение режима или отключение питания не отменяют функцию Follow me.

ФУНКЦИЯ ИНТЕЛЛЕКТУАЛЬНЫЙ КОНТРОЛЬ ВЛАЖНОСТИ (ОПЦИЯ)

Нажмите данную кнопку в режиме охлаждения: скорость вентилятора переключится в автоматический режим, установленная температура останется без изменений. Система будет контролировать влажность в помещении, предотвращая излишнюю сухость или повышенную влажность, обеспечивая комфортную температуру.

ФУНКЦИЯ ОЧИСТКИ

Функция очистки удаляет пыль и плесень, которые могут вызывать неприятные запахи, оседающие на теплообменнике, за счет автоматического замораживания последующего быстрого оттаивания инея.

При активации данной функции на внутреннем блоке отображается «CL». Через 20–130 минут устройство автоматически выключится и завершит функцию очистки.

ФУНКЦИЯ НАСТРОЙКИ ВАЙФАЙ (AP)

Используйте кнопку НАСТРОЙКА (SET), чтобы выбрать режим настройки беспроводного подключения.

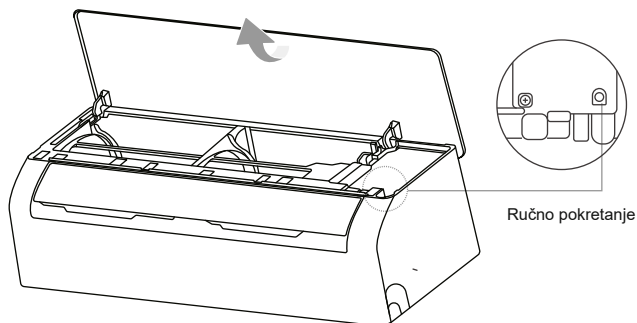
Если данная функция недоступна на устройстве, вход в режим настройки беспроводного подключения может быть выполнен путем нажатия кнопки ДИСПЛЕЙ (LED) 7 раз в течение 10 секунд.

Ручной запуск кондиционера

При утере или повреждении пульта управления кондиционер можно запустить в ручном режиме работы.

Внимание!

Выбор режима работы, корректировка температуры и скорости работы вентилятора в таком случае невозможна, кондиционер выбирает режим работы, температуру и скорость вентилятора автоматически.

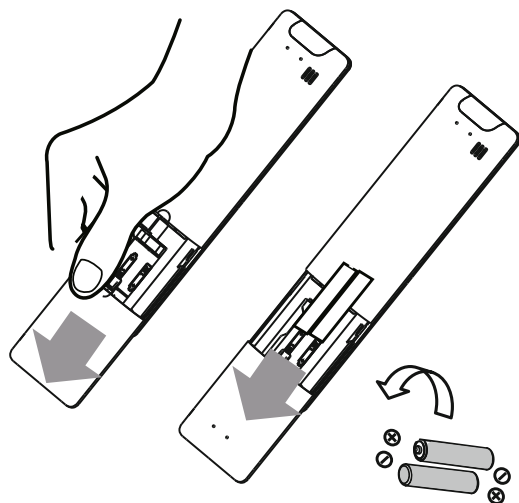


Для включения кондиционера:

- На выключенном блоке нажмите на клавишу АВТО/ОХЛАЖДЕНИЕ (AUTO/COOL) один раз для запуска блока. Кондиционер запустится в автоматическом режиме, сам подберет максимально комфортные настройки.
- Следующее нажатие на клавишу АВТО/ОХЛАЖДЕНИЕ (AUTO/COOL) включит кондиционер в режиме охлаждения, +24 °С.
- Для остановки кондиционера снова нажмите на клавишу АВТО/ОХЛАЖДЕНИЕ (AUTO/COOL) один раз. Кондиционер автоматически выключится.

Замена элементов питания

Беспроводной пульт управления для работы требует два элемента питания типа LR03. Всегда используйте элементы питания одинакового типа, при замене соблюдайте полярность.



- После замены элементов питания не используйте старые элементы питания вместе с новыми.
- Если пульт управления не будет использоваться в течение длительного времени, выньте элементы питания.
- Радиус действия пульта управления не превышает 8 метров от внутреннего блока (с новыми элементами питания). Использовать дистанционный пульт на больших расстояниях неэффективно.
- Если значения на пульте управления не изменяются, пульт и кондиционер не реагируют на нажатие кнопок на пульте управления, выньте элементы питания из пульта и вставьте их снова через 30 секунд.

Технические характеристики

Пульт управления	LZ-KPPA
Номинальное напряжение	3,0 В (алкалиновые элементы питания LR03 × 2 шт.)
Расстояние	до 8 метров
Диапазон рабочих температур	от -5 до +60 °С

7. Дисплей передней панели

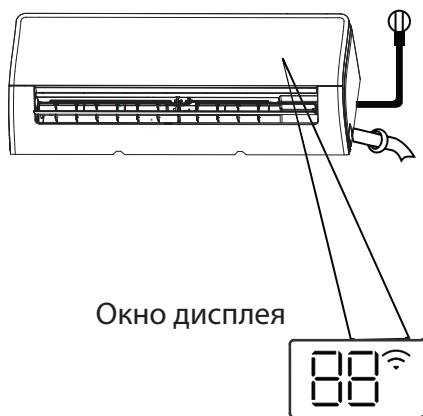
Внутренний блок оснащен дисплеем скрытого типа, позволяющим проецировать индикацию о работе кондиционера прямо через переднюю панель.

В рабочем режиме отображаются настройки температуры.

В режиме ВЕНТИЛЯЦИИ (FAN) отображается текущая температура в помещении.

При необходимости отображаются коды самодиагностики.

Значок	Значение
00	Индикатор включения таймера. Горит в течении трех секунд при активации ТАЙМЕРА (TIMER), ЖАЛЮЗИ (SWING), ИНТЕНСИВНОГО РЕЖИМА (TURBO) или ТИХОГО РЕЖИМА (SILENCE)
0F	Индикатор выключения. Горит в течении трех секунд при деактивации ТАЙМЕРА (TIMER), ЖАЛЮЗИ (SWING), ИНТЕНСИВНОГО РЕЖИМА (TURBO) или ТИХОГО РЕЖИМА (SILENCE)
dF	Индикация режима оттаивания
cF	Индикация режима предотвращения подачи холодного воздуха в помещение в режиме обогрева
5C	Индикация работы автоматической очистки (опция)
FP	Индикация работы режима «Обогрев 8 °C» (опция)
Wi-Fi	Индикация работы беспроводного управления (опция)
88	Активация работы режима ЭКО+ (ECO+)



Внимание!

У разных моделей блоков лицевые панели и платы индикации могут отличаться. Представленное на иллюстрациях оборудование может отличаться по виду от оборудования, приобретенного вами. Все иллюстрации в данной инструкции приведены исключительно в ознакомительных целях. Они могут отличаться от приобретенного оборудования (в зависимости от модели). Преимущественное значение имеет реальный внешний вид оборудования.

8. Обслуживание и чистка кондиционера

Внимание!

- Перед любыми работами кондиционер необходимо выключить и обесточить. Мойка включенного кондиционера может привести к поражению электрическим током!
- Если ваш кондиционер оборудован плазменным фильтром, запрещается прикасаться к корпусу плазменного фильтра по крайней мере 10 минут после отключения питания от кондиционера!

Летучие жидкости (например, растворитель или бензин) могут повредить кондиционер. Протирайте кондиционер мягкой сухой тканью или тканью, слегка смоченной водой или моющим средством.

ПРИМЕЧАНИЕ!

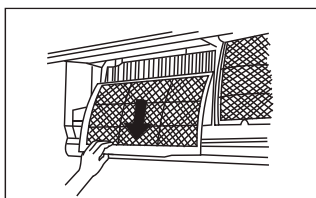
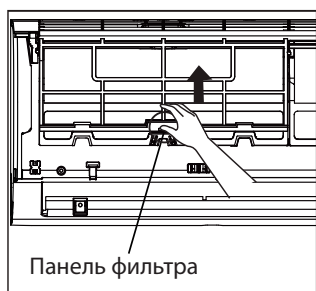
При проведении обслуживания запасные части не требуются

Очистка фильтра

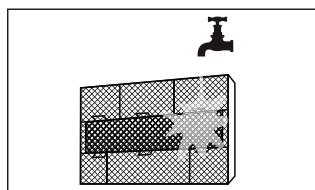
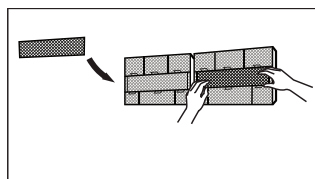
Засоренный воздушный фильтр может снизить эффективность охлаждения вашего блока, также возможно изменение скорости потока воздуха и значительное увеличение шума от блока. Поэтому очищайте воздушный фильтр так часто, как это необходимо. Как только Вы услышали увеличение шума воздушного потока, немедленно очистите воздушный фильтр. Или очищайте фильтр каждые две недели и по мере необходимости. Помните, что забитый, загрязненный фильтр снижает производительность кондиционера.

Воздушный фильтр находится под верхней решеткой впуска воздуха.

Захватите лапку на конце фильтра, поднимите ее вверх, затем потяните к себе.



Снимите фильтр освежителя воздуха с задней части большого фильтра (для некоторых устройств).



Если ваш кондиционер оборудован дополнительными фильтрами для очистки воздуха (маленький фильтр мелкой очистки), то снимите их перед мойкой фильтра грубой очистки. Маленькие фильтры очищаются только пылесосом!

Очистите поверхность фильтров. Воспользуйтесь пылесосом или положите фильтр под струю холодной воды. Не пользуйтесь агрессивными моющими средствами, пользуйтесь только холодной водой.

Встряхните фильтр после мойки, чтобы убрать лишнюю воду. Не устанавливайте мокрый фильтр на место до тех пор, пока он не высохнет.

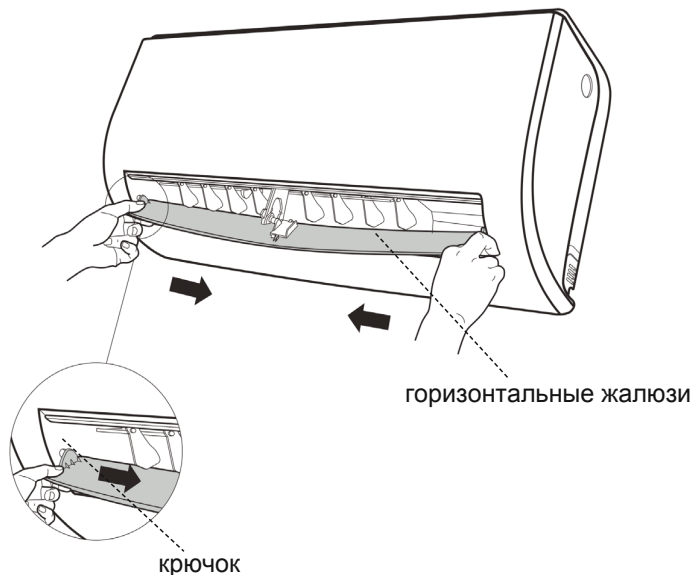
Установите дополнительные фильтры на свои места.

Установите большие фильтры на место. Аккуратно вставьте фильтр в пазы, и двигайте его. Не применяйте излишнюю физическую силу при установке, вы можете порвать фильтр.

Очистка жалюзи

Снимите жалюзи с внутреннего блока, для этого сдвиньте крепеж жалюзи и аккуратно снимите их с направляющих слева и справа. Жалюзи могут немного изгибаться без потери формы.

Вымойте жалюзи в воде или мыльном растворе, температура воды не должна превышать +40 °С.



9. Поиск и устранение неисправностей

Внимание!

- Не пытайтесь самостоятельно отремонтировать кондиционер.
- Обращайтесь в авторизованный сервисный центр или к вашему дилеру.

Неисправность	Причина	Что делать?
Кондиционер не запускается	Отключено электроснабжение	Ждите восстановления питания
	Установка не включена в сеть	Проверьте, включена ли установка в розетку
	Сработал автоматический выключатель	Включите автоматический выключатель. Если автоматический выключатель сработал еще раз — вызовите сервисную службу
	Сели элементы питания в пульте управления	Замените элементы питания
	Неверно выставлено время по таймеру	Выставьте правильное время или отмените настройки таймера
Кондиционер не охлаждает или не нагревает комнату должным образом, при этом воздух дует	Неправильные настройки температуры	Правильно выставьте температуру
	Забит грязью воздушный фильтр внутреннего блока	Очистите фильтр
	Открыты окна или двери, прямой солнечный свет попадает прямо в комнату	Закройте окна, двери, зашторьте окна
	Вход или выход воздуха заблокирован посторонними предметами	Расчистите путь для воздуха, уберите посторонние предметы
	Сработала 3-минутная задержка по запуску компрессора	Подождите

Следующие проблемы не являются поломкой и в большинстве случаев не требуют ремонта.

Проблема	Возможные причины
Кондиционер меняет режимы с ОХЛАЖДЕНИЕ/ОБОГРЕВ (COOL/HEAT) на ВЕНТИЛЯЦИЯ (FAN)	Переключение режима для предотвращения обмерзания блока
	Достигнута заданная температура, в этот момент блок выключает компрессор. Блок продолжит работу при изменении температуры
Из внутреннего блока идет туман	Во влажных районах из-за большой разницы температур воздуха внутри помещения и подаваемым воздухом из блока может вызвать туман
Из внутреннего и наружного блоков идет туман	При повторном запуске установки в режиме ОБОГРЕВ (HEAT) после размораживания может выделиться туман из-за влаги, образующейся в процессе размораживания
Внутренний и наружный вентилятор останавливаются в режиме Обогрева, из наружного блока идет пар	Это нормально. Вентиляторы останавливаются, чтобы не допустить в помещение холодный воздух, а пар идет из-за оттаивания льда на поверхности теплообменника наружного блока
Предварительный подогрев воздуха	При включении кондиционера в режиме ОБОГРЕВ (HEAT), вентилятор внутреннего блока не включается до тех пор, пока не прогреется теплообменник внутреннего блока. Это сделано для исключения поступления холодного воздуха в помещение

Проблема	Возможные причины
Шум во внутреннем блоке	Сбилось положение жалюзи
	После запуска блока в режиме ОБОГРЕВ (HEAT) возможен скрипящий звук из-за расширения и сжатия пластмассовых деталей блока
Шум во внутреннем и наружном блоке	Шум во время работы: вызвано движением хладагента в системе.
	Шум при запуске системы: блок только что перестал работать или размораживается, шум является нормальным и вызван остановкой или изменением направления движения хладагента.
	Скрипучий звук: расширение и сжатие пластмассовых и металлических деталей из-за изменения температуры во время работы.
Шум в наружном блоке	Блок будет издавать различные звуки в зависимости от режима работы
Пыль из внутреннего или наружного блока	нормальное явление после длительного простоя блока или при первом пуске, а также после мойки блока и фильтров.
Сильный неприятный запах из внутреннего блока	Внутренний блок может поглощать запахи окружающей среды (например: мебель, приготовление пищи, сигареты и т.д.), которые будут выделяться во время работы.
Специфический запах из внутреннего блока	Пока блок новый, запах быстро пройдет.
Капли конденсата из внутреннего блока	При влажности воздуха более 80% на охлажденной поверхности жалюзи внутреннего блока может образоваться конденсат. Выставьте жалюзи в максимально открытое положение и выберите высокую скорость вентилятора, чтобы избежать этого.

Не пытайтесь устранять эти поломки самостоятельно:

Неисправность	Что делать?
Сильные посторонние звуки или вибрация при работе кондиционера	Немедленно отключите кондиционер, снимите питание и свяжитесь с ближайшим сервисным центром или вашим дилером
Сильный неприятный запах сгоревшей изоляции или плесени из внутреннего блока	
Конденсат из внутреннего блока попадает в комнату	
Часто срабатывает автоматический выключатель защиты электропитания	
Теплый шнур питания или розетка, в которую включен кондиционер	

Молния или работа беспроводной автомобильной гарнитуры могут вызвать неполадки в работе кондиционера. Отключите питание от кондиционера и через пять минут включите снова. Если вы не планируете использовать кондиционер в течении длительного времени, выполните следующие операции:

- включите режим вентиляции на несколько часов для осушения установки изнутри;
- выключите кондиционер и отключите питание, вытащите элементы питания из пульта.

Если проблему не удастся устранить самостоятельно, пожалуйста, свяжитесь с ближайшим сервисным центром или вашим дилером. Точно опишите неисправность и модель кондиционера.

10. Коды ошибок

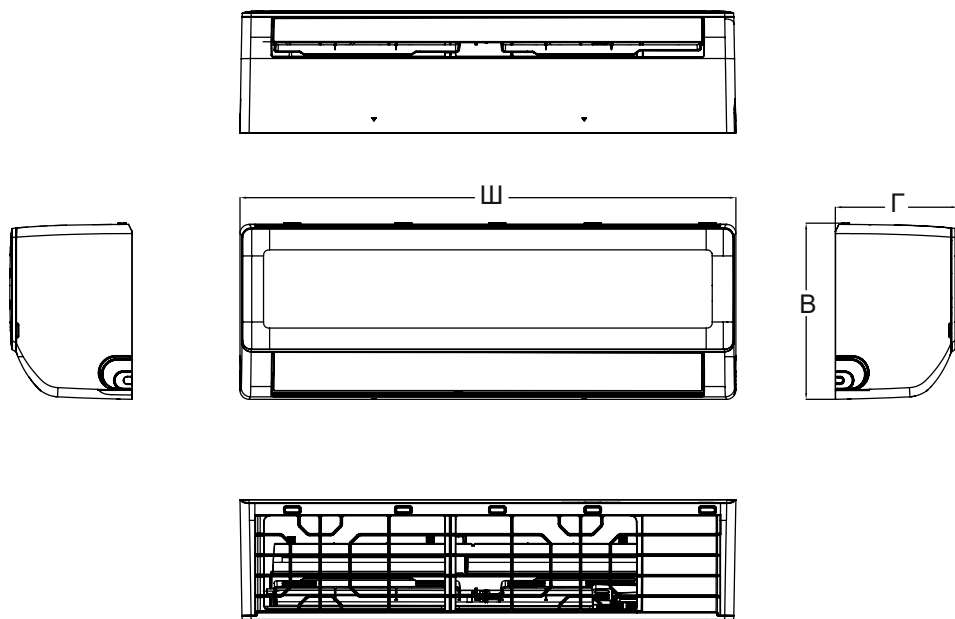
РАБОТА (RUN) (Operation)	ТАЙМЕР (TIMER)	Индикация на дисплее	Неисправность или защита	Не является неисправностью
		dF	Режим оттайки	
		CL	Напоминание об очистке фильтра (вкл. дисплея в течение 15 сек.)	
		CL	Активирована очистка	
		nF	Напоминание о замене фильтра (ДИСПЛЕЙ питания горит в течение 15 сек.)	
		FP	Режим обогрева помещения при температуре ниже 8°C	
		FC	Охлаждение в режиме турбо	
		AP	Режим подключения Вайфай	
		CP	Пульт выключен	
* 1 раз	ВЫКЛ	EH 00/EH 0A	Ошибка ЭСППЗУ (EEPROM) внутреннего блока	
* 2 раза	ВЫКЛ	EL 01	Ошибка связи между блоками	
* 3 раза	ВЫКЛ	EH 02	Обрыв нулевого провода	
* 4 раза	ВЫКЛ	EH 03	Нет контроля скорости вентилятора внутреннего блока	
* 5 раз	ВЫКЛ	ES 51	Ошибка ЭСППЗУ (EEPROM) наружного блока	
* 5 раз	ВЫКЛ	ES 52	Ошибка датчика температуры теплообменника наружного блока (T3)	
* 5 раз	ВЫКЛ	ES 53	Ошибка датчика температуры воздуха наружного блока (T4)	
* 5 раз	ВЫКЛ	ES 54	Ошибка датчика температуры нагнетания наружного блока (TP)	
* 5 раз	ВЫКЛ	ES 56	Ошибка датчика темп. на выходе теплообменника внутр. блока (T2B)	
* 6 раз	ВЫКЛ	EH 60	Ошибка датчика температуры воздуха внутреннего блока (T1)	
* 6 раз	ВЫКЛ	EH 61	Ошибка датчика темп. в середине теплообменника внутр. блока (T2)	
* 12 раз	ВЫКЛ	ES 07	Скорость вентилятора наружного блока выходит за пределы нормального диапазона	
* 9 раз	ВЫКЛ	EH 0b	Ошибка связи с основной платой/платой дисплея внутреннего блока	
* 8 раз	ВЫКЛ	EL 0c	Зарегистрирована утечка хладагента	
* 7 раз	мигает	PC 00	Неисправность интеллектуального силового модуля (IPM) или защита от перегрузки по току биполярного транзистора с изолированным затвором (IGBT)	
* 2 раза	мигает	PC 01	Защита по напряжению (слишком низкое или слишком высокое напряжен)	
* 3 раза	мигает	PC 02	Защита от перегрева компрессора или высокая температура защита модуля IPM или защита от высокого давления	
* 5 раз	мигает	PC 04	Ошибка инверторного привода компрессора	
* 1 раз	мигает	PC 08	Защита от перегрузки по току	
* 6 раз	мигает	PC 40	Ошибка связи между главной платой наружного блока и платой управления компрессором	
* 7 раз	мигает	PC 03	Защита от низкого давления	
* 1 раз	ГОРИТ	--	Конфликт режимов внутренних блоков (ТОЛЬКО для мульти сисем)	

При появлении кода ошибки «E» или «F» запомните код ошибки, отключите оборудование и свяжитесь с ближайшим сервисным центром или вашим дилером.

После появления кода защиты «P» кондиционер начнет работу автоматически после нормализации параметров. Если нормализации не происходит, запомните код защиты, отключите оборудование и свяжитесь с ближайшим сервисным центром или вашим дилером.

11. Габаритные размеры

Внутренний блок

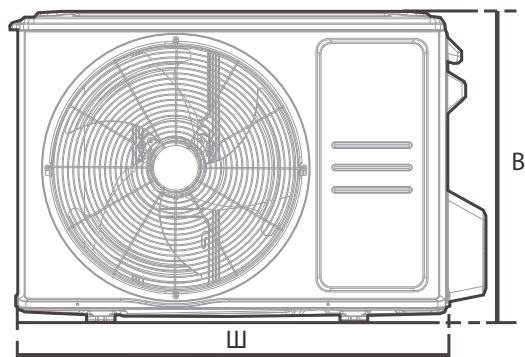


Модель	Ширина (Ш), мм	Глубина (Г), мм	Высота (В), мм
LS-HE09KME2	723	199	286
LS-HE12KME2	825	199	286
LS-HE18KME2	975	218	308
LS-HE24KME2	1055	231	330

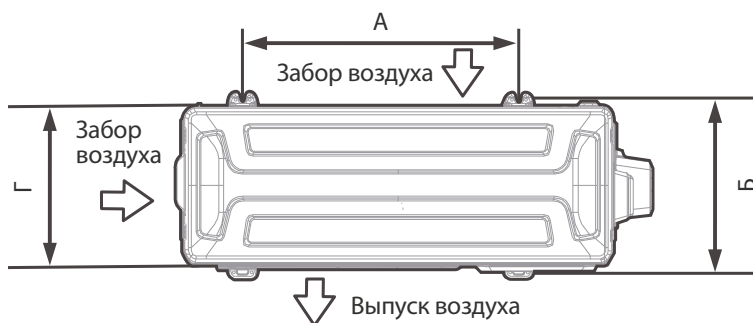
Все иллюстрации в данном руководстве приведены исключительно в ознакомительных целях. Они могут отличаться в зависимости от модели приобретенного оборудования. Преимущественное значение имеет реальный внешний вид оборудования.

Наружный блок

Вид спереди



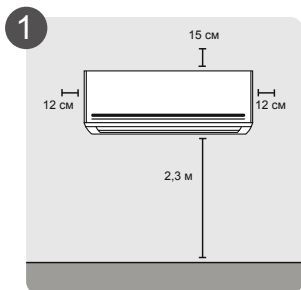
Вид сверху



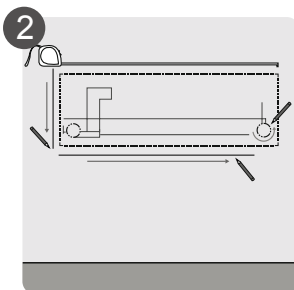
Модель	Размеры наружного блока, мм Ш×Г×В	Размеры установочные	
		Расстояние А, мм	Расстояние Б, мм
LU-HE09KME2	720×270×495	452	255
LU-HE12KME2	720×270×495	452	255
LU-HE18KME2	805×330×554	511	317
LU-HE24KME2	890×342×673	663	354

12. Монтаж внутреннего блока

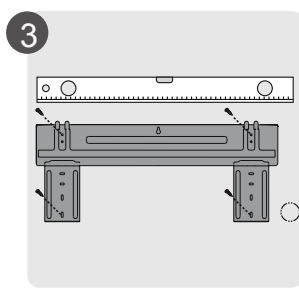
Порядок монтажа (краткое описание этапов монтажа)



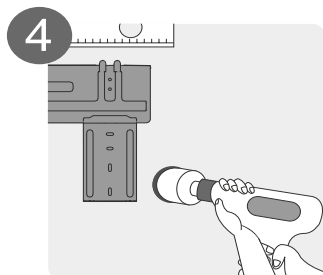
Выберите место монтажа внутреннего блока



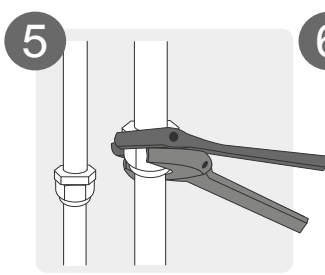
Определите положение отверстий для трубопроводов



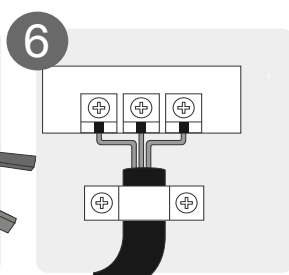
Закрепите монтажную пластину внутреннего блока



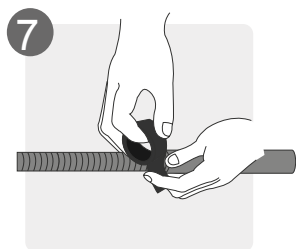
Сделайте отверстие для трубопроводов



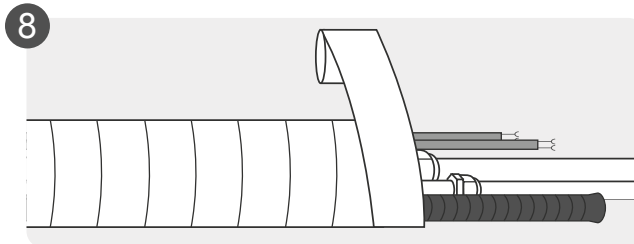
Подключите трубопроводы



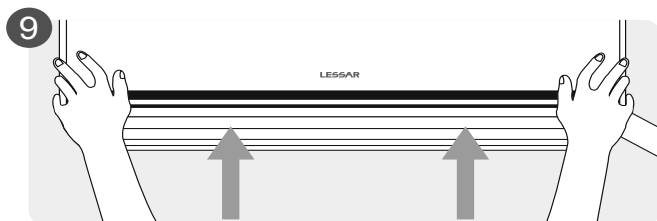
Подключите провода



Подготовьте дренажный трубопровод



Подготовьте трубопроводы к эксплуатации



Закрепите внутренний блок на монтажную пластину

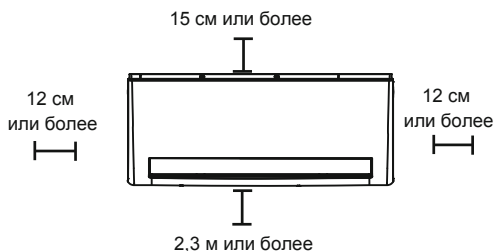
Перед установкой внутреннего блока проверьте этикетку на коробке изделия, чтобы убедиться, что модель внутреннего блока совпадает с моделью наружного блока.

Этап 1. Выбор места установки.

Перед установкой внутреннего блока необходимо выбрать подходящее место. При этом оно должно соответствовать следующим условиям:

- хорошая циркуляция воздуха;
- удобство организации дренажа;
- шум от устройства не должен беспокоить других людей;
- прочное, не передающее вибрацию основание;
- стена должна быть достаточно прочной, чтобы выдержать вес блока;
- место размещения блока должно находиться на расстоянии не менее одного метра от других электрических приборов (телевизоров, радиоприемников, компьютеров).

Минимальные расстояния от стен, пола и потолка:



НЕ устанавливайте блок в следующих местах:

- рядом с любым источником тепла, пара или горючего газа;
- рядом с легковоспламеняющимися предметами, такими как шторы или одежда;
- рядом с любым препятствием, которое может заблокировать свободную циркуляцию воздуха;
- рядом с дверными проемами;
- в местах, подверженных воздействию прямых солнечных лучей.

Этап 2. Определение положений отверстий в стене для трубопроводов.

- Определите расположение отверстий в стене на основе положения монтажной пластины (см. размеры монтажных пластин).
- Сохраняйте строго горизонтальное положение монтажной пластины используя уровень.

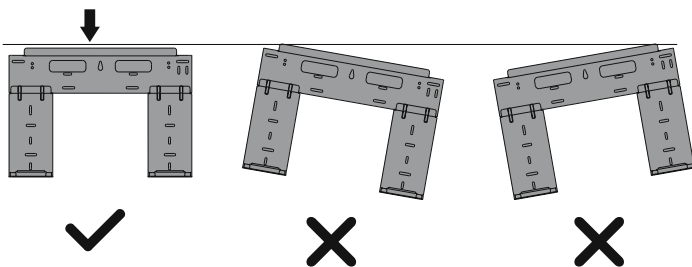
При отсутствии уже смонтированных коммуникаций следует предусмотреть достаточно места для отверстия в стене (см. этап 4) для сигнального кабеля и трубопровода хладагента, соединяющих внутренний и наружный блоки. По умолчанию все трубопроводы располагаются с правой стороны внутреннего блока (если смотреть с передней стороны блока). Однако имеется возможность расположить трубопроводы как с правой, так и с левой стороны блока.

Этап 3. Крепление монтажной пластины к стене.

Монтажная пластина — это устройство, на которое будет закреплен внутренний блок.

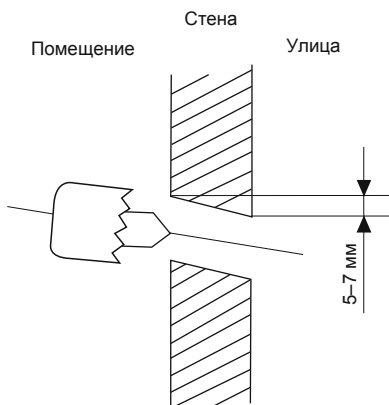
- Отверните винт, который крепит монтажную пластину к задней части внутреннего блока.
- Установите монтажную пластину на стену, сохраняя горизонтальное положение. Проверьте правильность монтажа с помощью уровня.
- Просверлите в стене 5–8 (в зависимости от модели оборудования) отверстий и вставьте в отверстия дюбели (кирпичная или бетонная стена). Закрепите монтажную пластину при помощи 5–8 винтов (в зависимости от модели оборудования). Сверлите отверстия и закрепляйте монтажную пластину с учетом отверстий в монтажной пластине и структурой стены.

Правильное расположение монтажной пластины



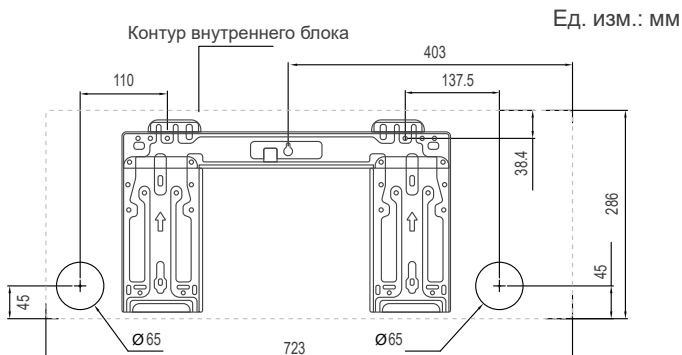
Этап 4. Сверление отверстия в стене для коммуникаций.

Определите расположение отверстия в стене в зависимости от положения монтажной панели. Просверлите отверстие $\varnothing 65$ мм или $\varnothing 90$ мм (в зависимости от модели). Убедитесь, что отверстие сверлится под небольшим уклоном наружу, так что наружное отверстие ниже внутреннего примерно на 5–7 мм. Это обеспечит свободный отвод конденсата.



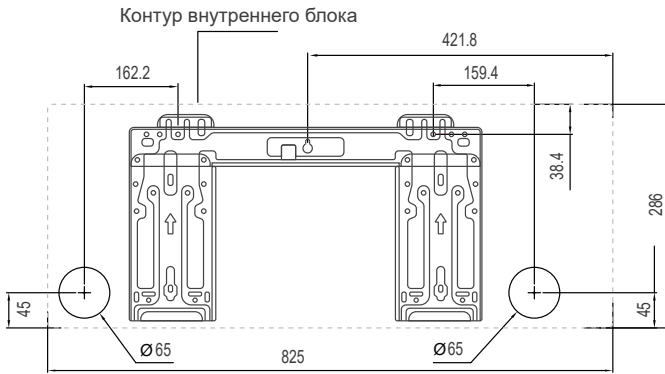
Всегда используйте монтажную гильзу или кабель-канал для защиты трубопроводов в стене.

LS-HE09KME2

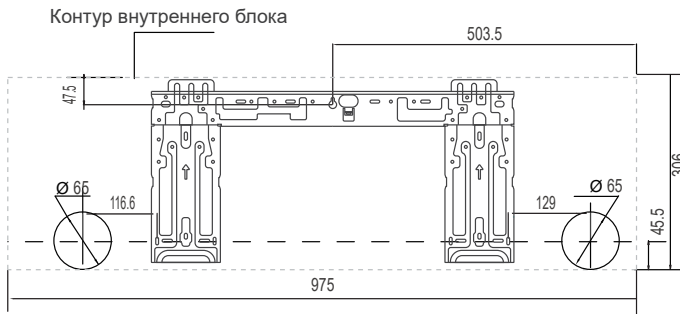


LS-HE12KME2

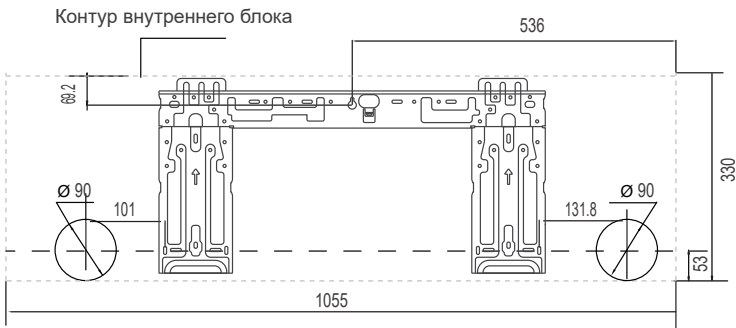
Ед. изм.: мм



LS-HE18KME2



LS-HE24KME2



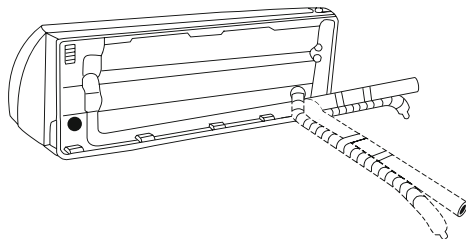
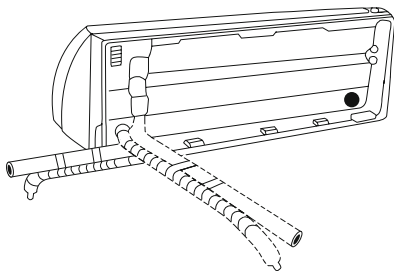
Если соединительная труба со стороны газа имеет $\varnothing 16$ мм или более, отверстие в стене должно быть $\varnothing 90$ мм.

Этап 5. Подготовка к монтажу трубопроводов хладагента.

Трубопровод хладагента находится внутри теплоизолирующего рукава, прикрепленного сзади блока. Перед прокладкой трубопровода через отверстие в стене его необходимо подготовить. Подробные инструкции по развальцовке труб, требования к моментам затяжки конусных гаек, приемы работы и т.п. изложены в шаге 3 — этап 5 «соединение трубопровода хладагента» данного руководства.

Трубопровод хладагента может выходить из внутреннего блока под четырьмя различными углами:

- с левой стороны;
- слева сзади;
- с правой стороны;
- справа сзади.

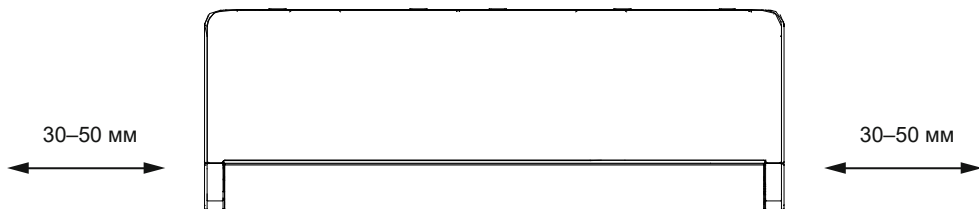


Будьте крайне осторожны, чтобы не погнуть или не повредить трубопровод при изгибе его от блока. Любые повреждения трубопровода влияют на рабочие характеристики установки.

После установки трубопровод хладагента в стену, выполните следующие действия:

Шаг 1. Закрепите внутренний блок на монтажной пластине.

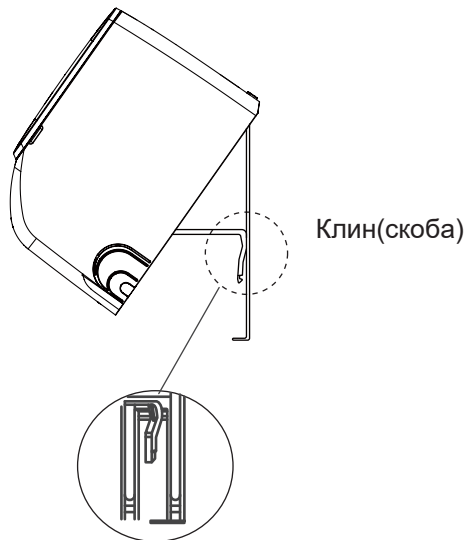
Помните, что крючки на монтажной пластине меньше отверстий на задней стороне блока. Это позволяет перемещать блок влево или вправо примерно на 30–50 мм, в зависимости от модели.



Сдвиньте вправо или влево

Шаг 2. Подготовка блока к монтажу труб хладагента.

Используйте скобу или клин, чтобы поддержать устройство, тем самым предоставляя вам достаточно места для подключения трубопроводов хладагента, сигнального кабеля и сливного шланга.



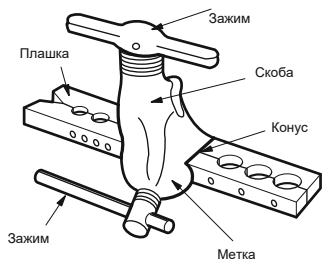
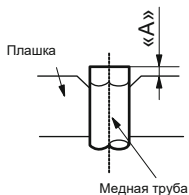
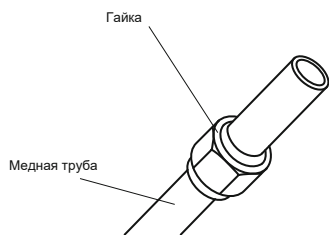
Шаг 3. Подсоедините трубопровод хладагента.

Главной причиной утечек хладагента является некачественное соединение трубопроводов. Аккуратно и тщательно выполняйте подготовку труб.

- Замерьте нужное количество трубы.
- Отрежьте трубу. Предусмотрите дополнительное расстояние со стороны наружного блока. Трубы не должны идти в натяг.
- Для резки труб используйте труборез. Если резать трубу ножовкой или отрезной машинкой, срез получится неровным, и возможно попадание опилок в трубу.
- Удалите заусенцы с трубы с помощью римера. Для этого опустите зачищаемый конец трубы вниз, чтобы стружка не попала внутрь трубы. Вращая ример, полностью удалите заусенцы с трубы.

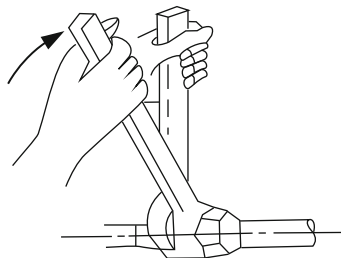
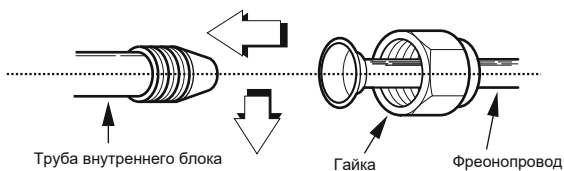


- Подготовьте гайки. Снимите их с труб на наружном и внутреннем блоках (либо распакуйте из упаковки, данный вариант зависит от модели кондиционера и варианта поставки), удалите заглушки, и наденьте гайки на трубы. Помните, что после вальцевания это станет невозможным.
- Плотно зажмите медную трубу в вальцовке, и развальцуйте трубы.



Наружный диаметр, мм	А, мм	
	Максимально	Минимально
∅ 6,35	1,3	0,7
∅ 9,53	1,6	1,0
∅ 12,7	1,8	1,0
∅ 15,88	2,2	2,0

- Соедините соосно трубу и штуцер. Накрутите гайку рукой, без усилий. Если сразу же использовать гаечный ключ для затяжки, высока вероятность сорвать резьбу на штуцере, после этого штуцер потребует замены в условиях сервисного центра.
- Обожмите соединение гаечными ключами. Обязательно используйте два гаечных ключа для затяжки, чтобы не свернуть трубы. При затяжке контролируйте момент затяжки.



Наружный диаметр, мм	Момент усилия, Н·м
∅ 6,35	18–20
∅ 9,53	32–39
∅ 12,7	49–59
∅ 15,88	57–71

Изоляция трубопроводов

Изоляционный материал должен покрывать все открытые части труб с хладагентом, раструбных соединений с газовой и жидкостной стороны. Не допускается наличие зазоров между ними. Некачественная изоляция может быть причиной образования конденсата.

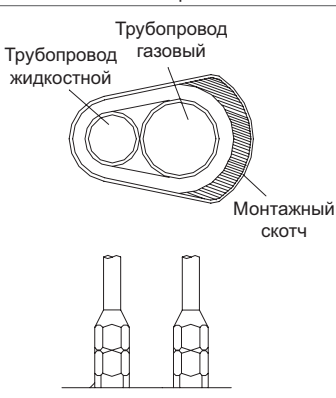
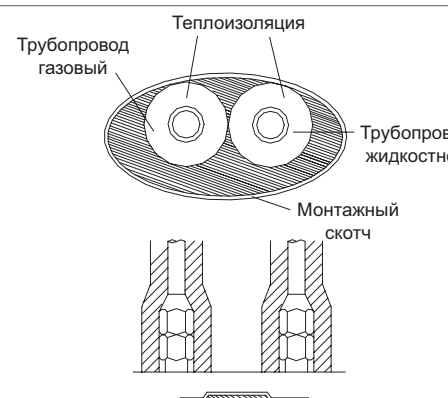
Изоляционный материал

Для изоляции необходимо использовать специальный материал, который выдерживает температуру трубы линии жидкости не менее 70 °С, и линии газа — 120 °С.

	Диаметр трубы, мм	Толщина теплоизоляции, мм
Труба фреонпровода	Ø6,35–25,4	10
Труба отвода конденсата	Внутренний диаметр Ø20–32	6

Изоляция фреонпровода

Изолируйте трубы перед прокладкой трубопровода, кроме участков соединений и разветвлений. После проверки герметичности соединений давлением все участки фреонпровода должны быть теплоизолированы.

Неправильно	Правильно
Трубы линий газа и жидкости должны быть теплоизолированы друг от друга и не могут быть теплоизолированы вместе	Изоляция фреонпровода моделей «тепло-холод»
	

Этап 6. Подключение электропроводки.

ПЕРЕД ВЫПОЛНЕНИЕМ ЛЮБЫХ ЭЛЕКТРИЧЕСКИХ РАБОТ ОЗНАКОМЬТЕСЬ С НАСТОЯЩИМИ ПРАВИЛАМИ

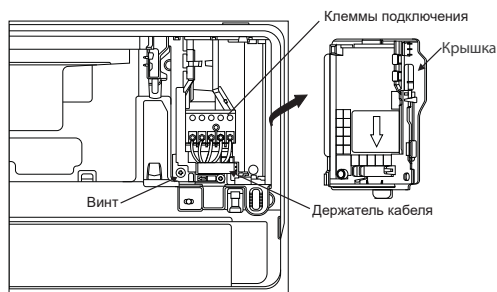
1. Все провода должны соответствовать местным и национальным электротехническим нормам, правилам и подключаться квалифицированным специалистом.
2. Все электрические соединения должны быть выполнены в соответствии со схемой электрических соединений, расположенной на панелях внутреннего и наружного блоков.
3. При наличии серьезной проблемы с безопасностью электропитания немедленно прекратите работу до устранения проблемы.
4. Напряжение питания должно быть в пределах 90–110% от номинального напряжения. Недостаточный источник питания может стать причиной неисправности, поражения электрическим током или пожара.
5. При подключении питания установите УЗО и основной выключатель электропитания емкостью в 1,5 раза больше максимального тока блока.

6. Подключите блок только к отдельной розетке. Не допускается подключение других электроприборов в ту же розетку.
7. Проверьте заземление кондиционера.
8. Все провода должны быть жестко соединены. Отсутствие жесткого соединения может привести к перегреву клеммы, что приведет к неисправности изделия и возможному возгоранию.
9. Не допускайте прикосновения проводов к трубопроводу хладагента, компрессору или любым подвижным частям внутри установки.
10. Если блок имеет вспомогательный электронагреватель, он должен быть установлен на расстоянии не менее 1 метра от любых горючих материалов.
11. Чтобы избежать поражения электрическим током, никогда не прикасайтесь к электрическим компонентам сразу после выключения источника питания. После выключения питания, необходимо подождать не менее 10 минут, прежде чем приступить к работам с электрическими компонентами.

Подключите сигнальный кабель.

Сигнальный кабель обеспечивает связь между внутренним и внешним блоками. Перед подготовкой кабеля к подключению необходимо выбрать правильный размер кабеля.

- Откройте переднюю панель внутреннего блока, как показано на рисунке ниже, которые обеспечивают большее пространство для подключения проводов.
- Снимите крышку блока подключения для соединения кабеля.



- Подайте сигнальный провод через слот, от задней части блока к передней.
- Подключите провод в соответствии со схемой подключения внутреннего блока, подключите U-образный наконечник и крепко закрутите каждый провод к соответствующей клемме.

ВНИМАНИЕ!

Не перепутайте подключение проводов, это опасно, и может стать причиной неисправности кондиционера.

ПРЕДУПРЕЖДЕНИЕ!

Вся проводка должна выполняться строго в соответствии со схемой проводки, расположенной на задней стороне передней панели внутреннего блока.

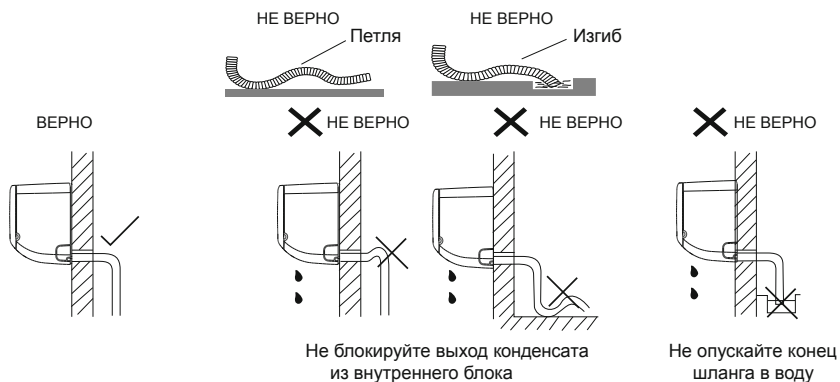
Перед выполнением электрических или монтажных работ выключите основное электропитание системы.

Этап 7. Подсоединение дренажного шланга.

Подсоедините дренажный шланг.

Внутренний блок имеет два отверстия для удаления конденсата. При необходимости изменить сторону выхода конденсата снимите заглушку с противоположной стороны дренажной ванночки, снимите дренажный шланг и установите его на место заглушки (убедитесь, что защелка на дренажном шланге вошла в паз и защелкнулась) затем плотно закройте оставшееся дренажное от-

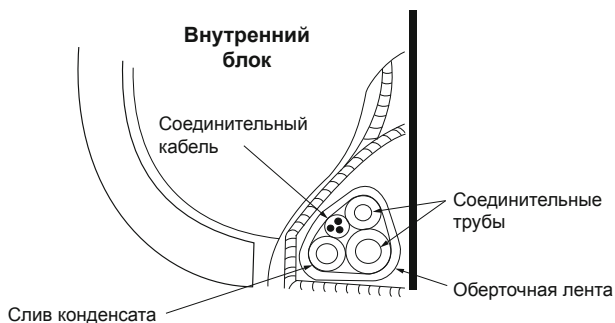
верстие заглушкой. Конденсат должен отводиться самотеком, для этого трубопровод должен идти под небольшим уклоном. Не допускайте появления петель и провисов трубопровода. При отводе конденсата в канализацию не допускайте, чтобы трубопровод оканчивался в воде. Это может привести к протечкам конденсата. Снимите воздушный фильтр и залейте небольшое количество воды в сливной поддон (ванночку), чтобы убедиться, что вода вытекает из блока плавно. Предусмотрите изоляцию дренажного трубопровода во избежание возникновения конденсата.



При удлинении дренажной трубы надежно закрепите и изолируйте место соединения, не допускайте того, чтобы дренажная труба болталась. Трубопровод конденсата имеет наконечник с диаметром 16 мм.

Этап 8. Обвязка трубопроводов и кабелей.

Плотно обвяжите трубопроводы и кабели монтажной лентой.



Этап 9. Установка внутреннего блока

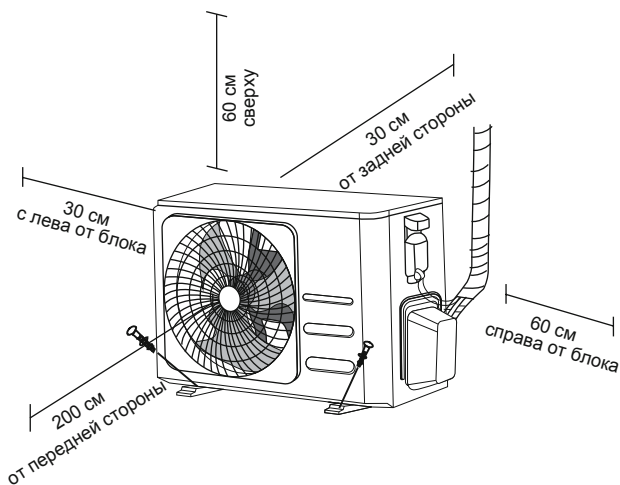
Уберите клин(скобу) на монтажной плите.

Используя равномерное давление, нажмите на нижнюю половину блока до тех пор, пока устройство не защелкнется на крюки вдоль нижней части монтажной пластины.

13. Монтаж наружного блока

Установка блока осуществляется в соответствии с локальными нормами и правилами, которые могут несколько отличаться в разных регионах.

- Устанавливайте наружный блок на дополнительных опорах для предотвращения вибрации и шумов. Опоры не поставляются в комплекте (опция).
- Убедитесь, что ничего не мешает входящему и исходящему воздуху.
- В случае, если в месте установки возможны сильные порывы ветра, убедитесь, что вентилятор вращается без затруднений, блок расположен вдоль стены или используется ограждение от ветра.
- В районе с сильными постоянными ветрами старайтесь установить блок с подветренной стороны или используйте ветрозащитный экран (ветрозащитный экран является более предпочтительным).
- При необходимости крепления блока на стене убедитесь, что монтажные кронштейны соответствуют техническим требованиям и способны выдержать 4-кратный вес блока, а стена прочная. При недостатке прочности стены установите дополнительный каркас или усильте стену другим способом. Соединение между стеной и кронштейнами, а также между кронштейнами и кондиционером должно быть устойчивым, надежным и проверенным.
- Убедитесь, что ничего не мешает хорошему теплообмену.
- Замерьте расстояние между лапами наружного блока.
- Разметьте отверстия в месте установки, просверлите отверстия и, используя дюбели, закрепите кронштейны.
- При установке на поверхности (крыше) заранее подготовьте раму (фундамент) для блока.
- Наружный блок крепится болтами и гайками $\varnothing 10$ или $\varnothing 8$ мм на горизонтальную раму или кронштейн.



Убедитесь, что растения или животные не попадут под входящий или исходящий потоки воздуха. Выберите место установки с учетом массы блока и так, чтобы шум и вибрация были минимальными и не мешали вам и вашим соседям.

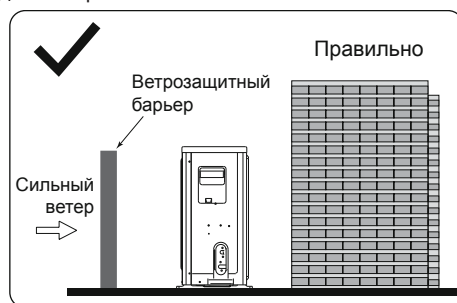
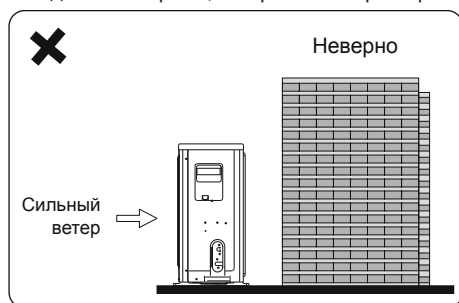
Минимальная длина подключаемых труб должна быть не менее 3-х метров.

ЗАПРЕЩАЕТСЯ устанавливать агрегат в следующих местах:

- рядом с препятствиями, которые будут блокировать воздухозаборники и розетки;
- вблизи улицы общего пользования, переполненных районов или там, где шум от оборудования будет мешать окружающим;
- возле животных или растений, которые могут пострадать от выходящего горячего воздуха;
- рядом с любым источником горячего газа;
- в месте, которое подвергается воздействию большого количества пыли;
- в месте, подверженном чрезмерному количеству соленого воздуха.

Установка ветрозащитного экрана

В случае монтажа наружного блока в области с сильной ветровой нагрузкой предусмотрите защитный экран на расстоянии 200 мм от лицевой панели наружного блока. Это необходимо для того, чтобы избежать раскручивания лопастей вентилятора наружного блока под напором ветра, так как в наружном блоке установлен блок управления вентилятором, который регулирует обороты вентилятора для лучшей производительности. При низких температурах воздуха может случиться так, что ветровая нагрузка превысит мощность вентилятора, вентилятор не сможет набрать необходимые обороты, и через некоторое время выйдет из строя.

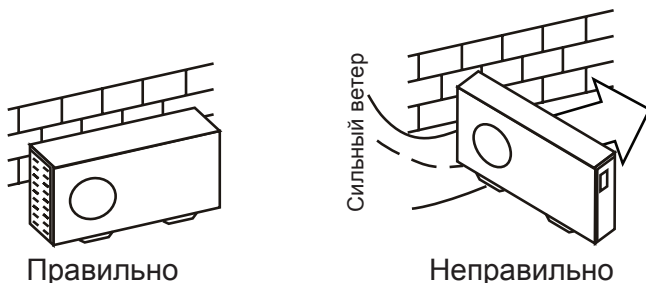


Проверьте, чтобы перепад высот между внутренним и наружным блоками не превышал допустимые показатели.

14. Установка наружного блока

Меры предосторожности

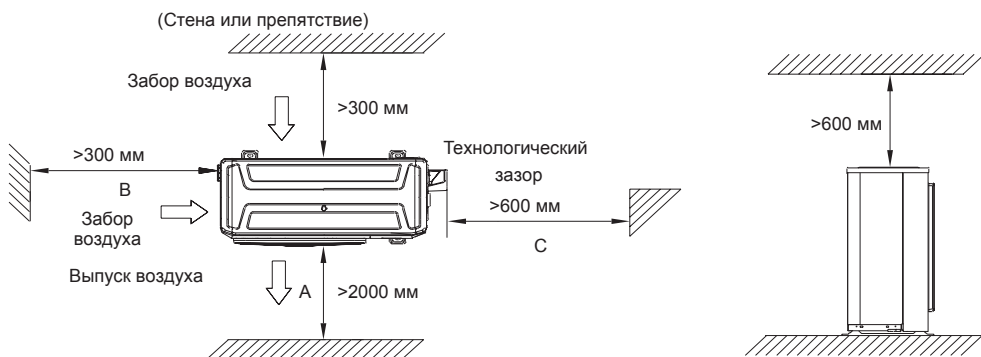
- Не устанавливайте блок на открытом солнце, а также вблизи отопительных приборов.
- Если установка блока в таком месте неизбежна, закройте его защитным экраном.
- Если блок будет устанавливаться на побережье или на большой высоте, т.е. в местах, где дует сильный ветер, необходимо устанавливать его вдоль стены, чтобы обеспечить нормальные условия работы блока.
- При необходимости используйте экран.
- При очень сильном ветре необходимо предотвратить задувание воздуха в наружный блок.



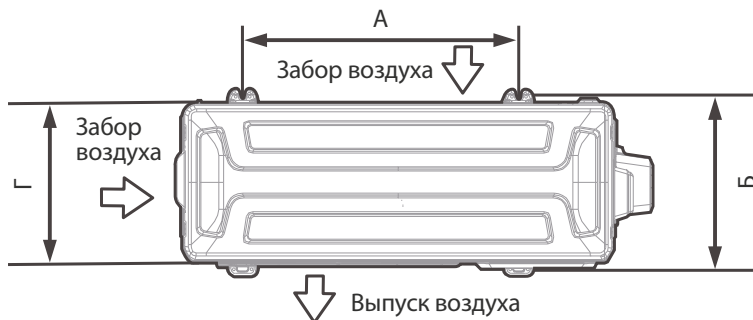
- Наружный и внутренний блоки должны располагаться как можно ближе друг к другу.

Сервисное пространство для наружного блока

Во избежание снижения эффективности из-за ограниченного притока или циркуляции воздуха, по возможности удалите расположенные вблизи блока препятствия. Минимальные расстояния между наружным блоком и препятствиями, показанные на монтажных схемах, могут отличаться от расстояний в условиях монтажа в герметичном помещении. Необходимо оставить открытый доступ в двух направлениях из трех (А, В, С).



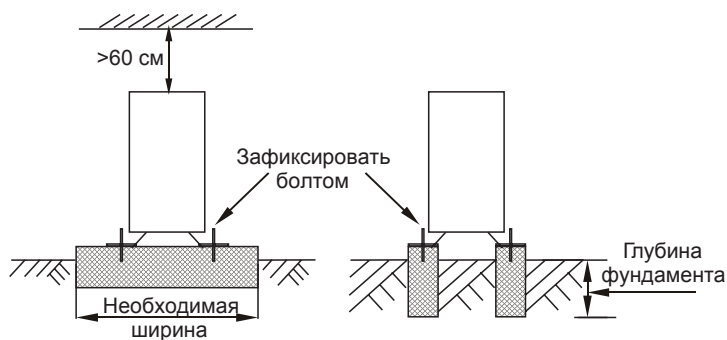
Шаг болтов



Модель	А, мм	Б, мм	Г, мм
LU-HE09KME2	452	255	270
LU-HE12KME2	452	255	270
LU-HE18KME2	511	317	330
LU-HE24KME2	663	354	342

Перемещение и установка

- Закрепите наружный блок с помощью анкерных болтов (M10)

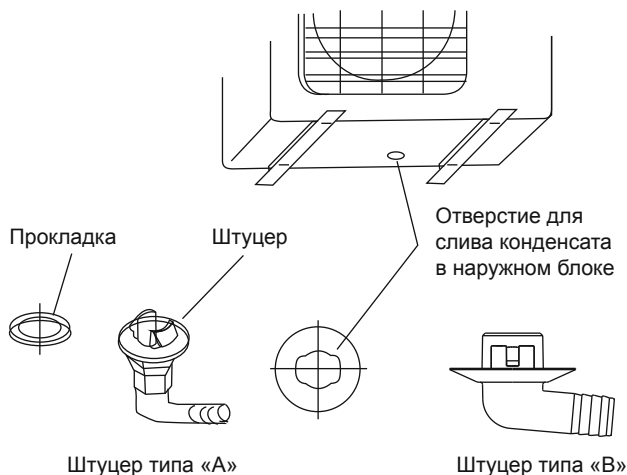


- При подъеме агрегата на стропях необходимо соблюдать осторожность, так как центр тяжести агрегата не совпадает с его геометрическим центром.
- Не закрывайте воздухозаборные устройства наружного блока во избежание повреждения агрегата.
- Никогда не прикасайтесь к вентилятору руками или другими предметами во время работы блока.
- Не наклоняйте блок более чем на 45° и не кладите на боковую сторону.
- Надежно зафиксируйте опоры блока болтами во избежание его опрокидывания при землетрясении или сильном ветре.
- Сделайте бетонный фундамент.

Слив конденсата с наружного блока

Внимание!

- В режиме НАГРЕВА наружный блок будет сбрасывать воду. Убедитесь, что сливной штуцер и шланг правильно подключены и расположены в подходящем месте.



- При необходимости используйте сливной штуцер для подключения шланга для слива конденсата к наружному блоку. Штуцер подключается с нижней части наружного блока, под теплообменником.
- В случае эксплуатации оборудования при отрицательных температурах воздуха предусмотрите обогрев дренажа, так как вода при отрицательных температурах замерзнет, лед начнет нарастать по всему теплообменнику, что может вызвать блокировку работы вентилятора наружного блока.

15.Монтаж линии хладагента

При подсоединении трубопровода хладагента не допускайте попадания в систему веществ или газов, кроме указанного хладагента. Присутствие других газов или веществ снижает производительность системы и может вызвать аномально высокое давление в холодильном контуре. Это может привести к взрыву и травмам.

Диаметры трубопроводов

Внимание!

Убедитесь в том, что перепад высот между внутренним и наружным блоками, длина трубы с хладагентом и количество изгибов отвечают следующим требованиям:

Модель	LU-HE09KME2	LU-HE12KME2	LU-HE18KME2	LU-HE24KME2
Жидкостная линия (высокого давления), мм	Ø6,35	Ø6,35	Ø6,35	Ø6,35
Газовая линия (низкого давления), мм	Ø9,52	Ø9,52	Ø12,70	Ø12,70
Максимально допустимая длина магистрали, м	25	25	30	50
Максимально допустимый перепад высоты, м	10	10	20	25
Количество добавляемого хладагента, г/м (при длине магистрали более 5 метров)	12	12	12	12

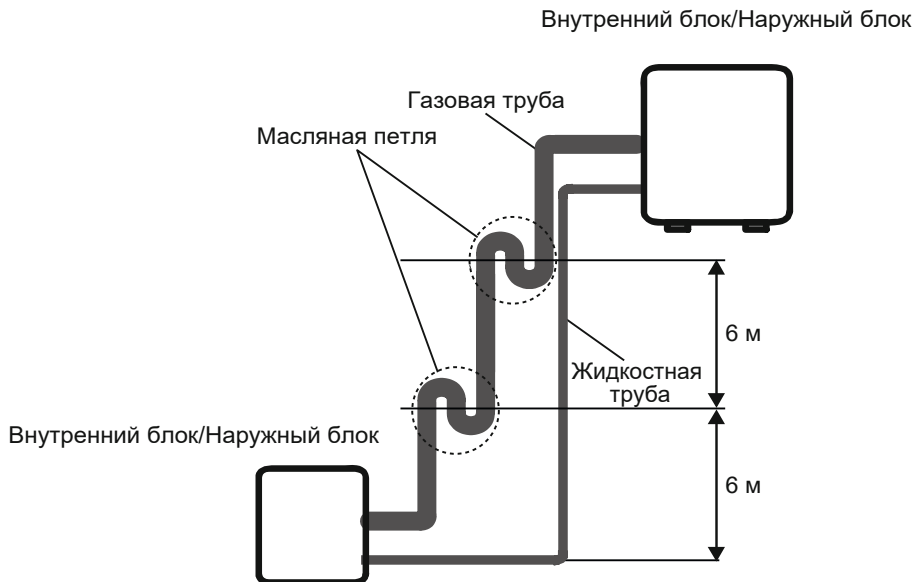
Примечание!

Наружный блок заправлен на заводе из расчета длины трубы не более 5 метров. В случае, если длина трубопровода превышает указанные 5 метров, произведите дозаправку системы из расчета, указанного в таблице выше.

Минимальная длина подключаемых труб должна быть не менее 3-х метров.

Маслоподъемные петли

При остановке системы масло стекает обратно в компрессор наружного блока, что может привести к гидроудару или ухудшению маслосвозврата. Чтобы предотвратить это, на вертикальных участках газовой трубы необходимо устанавливать маслоподъемные петли. Петлю следует монтировать каждые 6 метров вертикального подъема всасывающей линии.



Убедитесь в том, что крыша, перекрытия и крепления выдержат вес оборудования. Выясните, возможна ли установка на крышу или фасадные стены в вашем регионе. Установка в труднодоступном месте может затруднить дальнейшее обслуживание блока. Соединение между стеной и кронштейнами, а также между кронштейнами и кондиционером должно быть устойчивым, надежным и проверенным.

При установке на крышу

- Убедитесь, что ничто не мешает хорошему теплообмену.
- Замерьте расстояние между лапами наружного блока.
- Разметьте отверстия в месте установки, просверлите отверстия и, используя дюбели, закрепите кронштейны.
- При установке на поверхности (крыше) заранее подготовьте раму (фундамент) для блока.
- Наружный блок крепится болтами и гайками $\varnothing 10$ или $\varnothing 8$ мм на горизонтальную раму или кронштейн.
- После закрепления блока установите патрубок для слива конденсата с наружного блока. Вариант штуцера (А или В) зависит от комплекта поставки и модели наружного блока.

При использовании оборудования в холодном климате убедитесь, что дренажный шланг расположен как можно более вертикально для обеспечения быстрого отвода конденсата. Если конденсат сливается слишком медленно, он может замерзнуть в шланге.

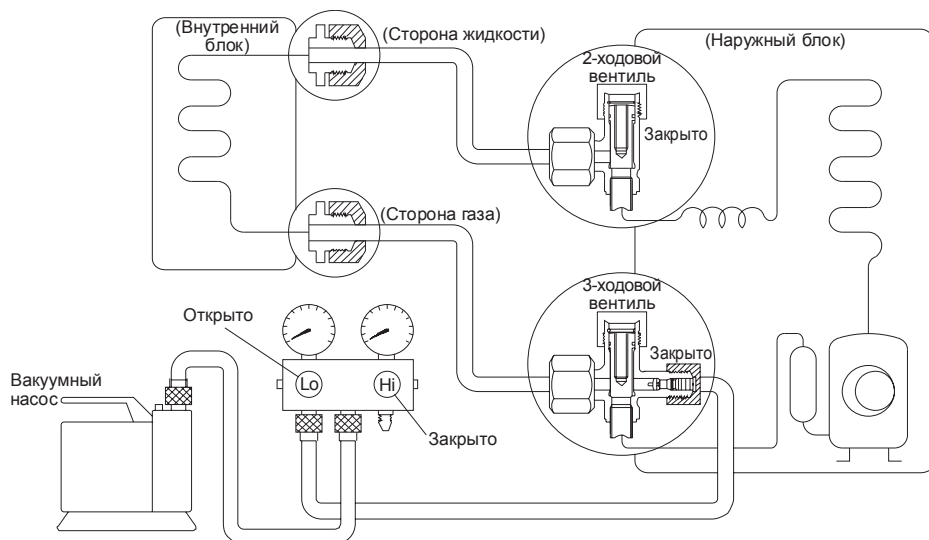
16. Заправка хладагентом

Внимание!

Перед запуском кондиционера обязательно удалите воздух из кондиционера! В противном случае воздух, оставшийся в системе, может вызвать сбои в работе кондиционера и привести к серьезным неисправностям! При работе с хладагентом R32 рекомендуется использовать 2-ступенчатый вакуумный насос с обратным клапаном, что бы избежать попадания масла из вакуумного насоса в холодильный контур! Подробности по вакуумированию системы приведены в разделе «Удаление воздуха вакуумным насосом».

Удаление воздуха вакуумным насосом

Вакуумировать систему необходимо как минимум 30 мин. Если установка трубопроводов проходила под атмосферным и осадками или при влажности воздуха более 60%, то вакуумировать систему необходимо как минимум 2 часа.

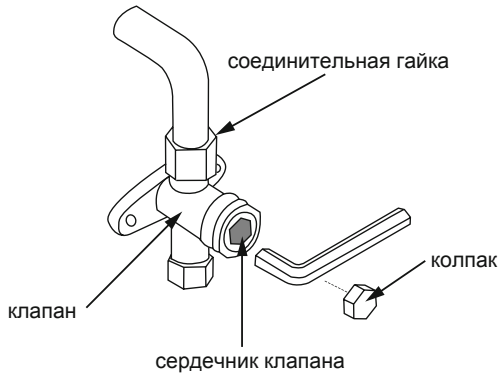


Порядок действий

- Отверните и снимите заглушки с 2-х и 3-х ходовых вентилей, соедините заправочный шланг манометрического коллектора с сервисным портом 3-х ходового вентиля, убедитесь что вентили закрыты.
- Соедините шланг манометрического коллектора с вакуумным насосом.
- Полностью откройте сторону низкого давления манометрического коллектора.
- Включите вакуумный насос. Стрелка манометра низкого давления должна постепенно уйти в минусовую зону.
- Через 15 минут работы насоса проверьте показания. Стрелка должна показывать (-1 кг/см^2) или ниже. Если стрелка показывает положительное давление или 0, вероятно в системе есть негерметичное соединение или повреждение трубопровода. Устраните неисправность и выполните вакуумирование заново. Поврежденный участок можно найти, опрессовав трубопровод азотом под давлением до 25 кг/см^2 .
- Вакуумируйте систему не менее 30 минут. Если манометр показывает давление (-1 кг/см^2) и ниже, закройте клапан низкого давления на коллекторе, выключите насос и оставьте на 5 минут систему с подключенным манометрическим коллектором. Если давление не подни-

мается, откройте клапан на манометрическом коллекторе и продолжите вакуумирование еще 15 минут, закройте вентиль на манометрическом коллекторе. Подождите 5 минут, затем проверьте, не изменилось ли давление в системе. При изменении давления в системе обратитесь к разделу «Проверка утечки газа» для получения информации о проверке на наличие утечек. При отсутствии изменения давления в системе отверните колпачок клапана высокого давления. Вставьте шестигранный ключ в клапан высокого давления и откройте клапан, поворачивая ключ против часовой стрелки. Вы услышите как газ заполнил систему. Через 5 секунд закройте клапан.

- Следите за манометром в течение одной минуты, чтобы убедиться в отсутствии изменения в давлении. Значение манометра должно быть немного выше атмосферного давления. Полностью откройте 2- и 3-ходовые клапаны и затяните крышку 2- и 3-ходовых клапанов.
- Извлеките заправочный шланг из сервисного порта.



При повторной установке (перемонтаже) блока, а также при наличии влаги, рекомендуем более качественное вакуумирование.

После первого вакуумирования добавьте в контур осушенный азот при давлении до 25 кг/см² на 30 минут. Удалите азот и снова откакумируйте систему. Процедура продолжается до тех пор пока не удалится влага. Так же для удаления небольшого количества влаги рекомендуем использовать фильтры типа ADKS или ADK с фильтр-вставкой (разборные и неразборные) производства ALCO Controls или других производителей с аналогичными характеристиками водопоглощения и нейтрализации кислоты. Фильтр устанавливается на газовой линии для нейтрализации кислоты и фильтрации хладагента. Система должна вакуумироваться вместе с фильтром!

Внимание!

Пожалуйста, обратите внимание на следующие моменты. Это важно!

- Любая пайка трубопроводов при работе с R32 должна осуществляться только в среде инертного газа (например, азот)! Пайка в воздушной среде запрещена, так как оборудование может выйти из строя
- R32 — слабогорючий газ. При соприкосновении с пламенем или горячими поверхностями разлагается с образованием высокотоксичных продуктов. Контакт с некоторыми активными металлами при определенных условиях (например, при очень высоких температурах и/или давлении) может привести к взрыву или возгоранию. Строго соблюдайте правила техники безопасности при работе с хладагентом!
- Помните, что сервисные штуцеры на оборудовании с R32 имеют увеличенный диаметр и требуют специальных шлангов либо переходников для работы!
- При поиске утечек хладагентов R32 бесполезно и небезопасно использовать газопламенную горелку (течеискатель на основе горения пропана)! Используйте аппаратный комплекс для поиска утечек с насадками под нужный газ!

Дозаправка системы

Наружные блоки заправлены на заводе и рассчитаны на 5 м длины трассы.

ДОПОЛНИТЕЛЬНОЕ КОЛИЧЕСТВО ХЛАДАГЕНТА В ЗАВИСИМОСТИ ОТ ДЛИНЫ ТРУБЫ

Хладагент	Жидкостная труба $\varnothing 6,35 > 5$ м	Жидкостная труба $\varnothing 9,52 > 5$ м
R32	12 г/м	24 г/м

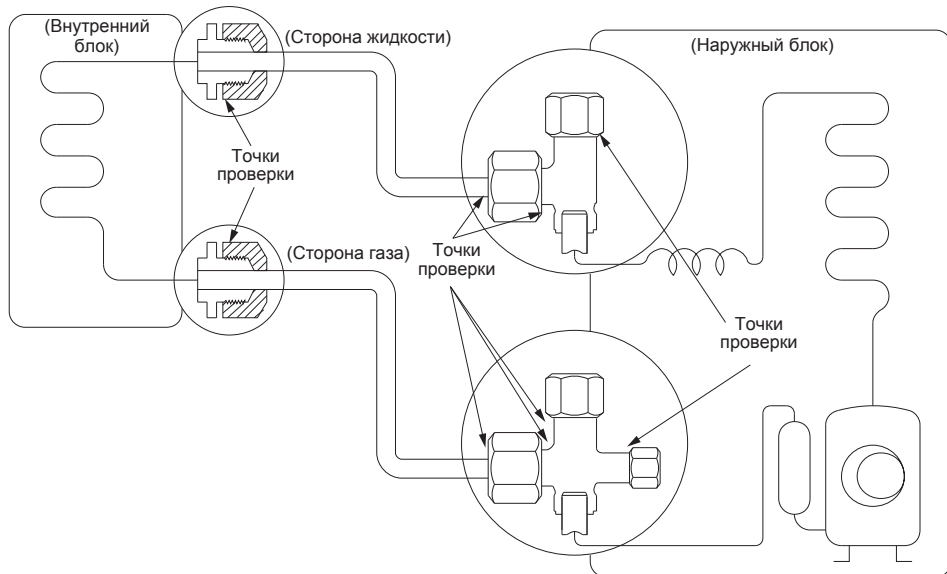
Произведите дозаправку системы расчетным количеством хладагента.

Все вентили на манометрическом коллекторе **ЗАКРЫТЫ!**

Последовательность операций

1. Отсоедините шланг от вакуумного насоса и присоедините к баллону с хладагентом.
2. Вытесните воздух из шланга фреоном, немного приоткрыв клапан заправочного баллона и ослабив крепление на коллекторе.
3. Затяните крепление шланга на коллекторе после удаления воздуха.
4. Откройте клапан заправочного баллона.
5. Переверните баллон и установите на весы.
6. Обнулите показание весов.
7. Откройте вентиль низкого давления на манометрическом коллекторе и произведите дозаправку расчетного количества хладагента.
8. Заправьте систему. Заправляйте оборудование жидким хладагентом.
9. Для окончания заправки закройте вентиль низкого давления манометрического коллектора, когда нужное количество хладагента будет загружено в холодильный контур.
10. Быстро отсоедините заправочный шланг от сервисного порта 3-ходового вентиля.
11. Обязательно проведите проверку гидравлического контура на возможные утечки, проверку производите в точках проверки с помощью течеискателя или мыльной пены.
12. Откройте 3- и 2-ходовые вентили наружного блока.
13. Установите заглушки на сервисный порт, и на порты для открытия вентилялей (под шестигранный ключ).

Используйте динамометрический ключ для затяжки соединений. Проверьте на наличие утечек.

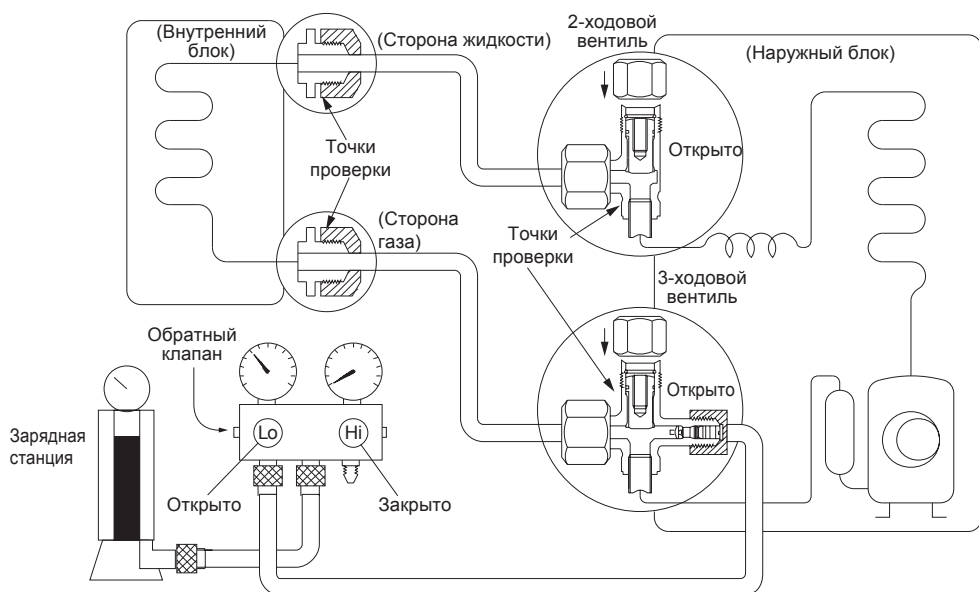


Процедура проверки

Порядок действий

1. Плотно закройте (завинтите) заглушки на всех портах наружного блока.
2. Проверьте с помощью течеискателя или мыльной пены отсутствие утечек в точках проверки.
 - Точка проверки 1: место соединения трубопроводов с внутренним блоком (гайки и штуцера).
 - Точка проверки 2: место соединения трубопроводов с наружным блоком (гайки), защитные колпачки на вентилях.

При наличии утечек отключите оборудование, закройте порты с помощью шестигранных ключей, отключите оборудование от электропитания и произведите ремонт. В случае утечки из-под заглушек обратитесь в ближайший сервисный центр.



Внимание!

- *Заправляйте систему только в жидкой фазе! Заправка газом может вызвать разбалансировку состава смеси и привести к неисправности оборудования!*
- *Помните, что полиэфирное масло применяемое в холодильном контуре является очень гигроскопичным, и если холодильный контур наружного блока либо всей системы был открыт для доступа атмосферного воздуха более чем на 5 минут, потребуется вакуумирование всей системы в течении минимум 30 минут. Если холодильный контур был открыт более 20 минут, потребуется полная смена масла в компрессоре*

17. Электрические соединения

Напряжение питания должно быть в диапазоне 90–110% от указанной в спецификации оборудования.

Все подключения должны выполняться согласно государственным и местным требованиям, высококвалифицированным персоналом.

Оборудование должно быть подключено к индивидуальной линии электропитания. Не допускается подключать более одного устройства на один автоматический выключатель.

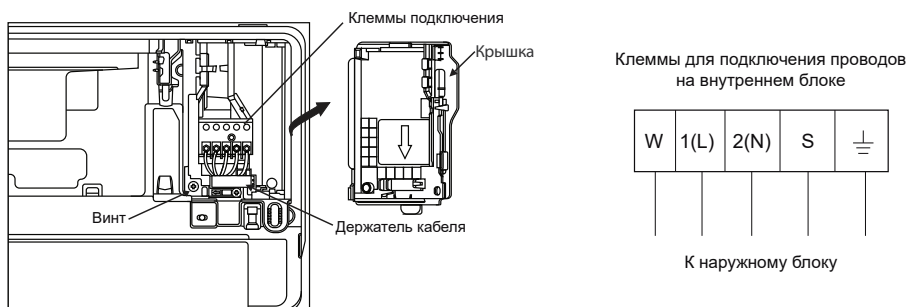
Будьте внимательны: подключение к неверному источнику питания может вызвать поломку оборудования!

Минимально допустимые сечения проводов подключения в зависимости от потребляемого тока:

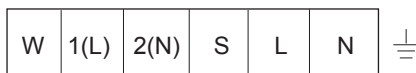
Ток, А	Сечение провода, мм ²	Ток, А	Сечение провода, мм ²
> 3 ≤ 6	0,75	> 10 ≤ 16	1,5
> 6 ≤ 10	1	> 16 ≤ 25	2,5

Модель	Питание	Автоматический выключатель токовой защиты	Сечение провода
LS/LU-HE09KME2	220 В/50 Гц	16 А	1,5 мм ²
LS/LU-HE12KME2		16 А	1,5 мм ²
LS/LU-HE18KME2		16 А	1,5 мм ²
LS/LU-HE24KME2		25 А	2,5 мм ²

Представленная выше таблица носит исключительно справочный характер. Фактические сечения электропитающего и сигнального кабелей, а также номинал автоматического выключателя выбираются исходя из максимального тока кондиционера, способа прокладки кабеля и количества жил в кабеле.



Клеммы для подключения проводов на наружном блоке



К внутреннему блоку

Питание 220 В / 50 Гц

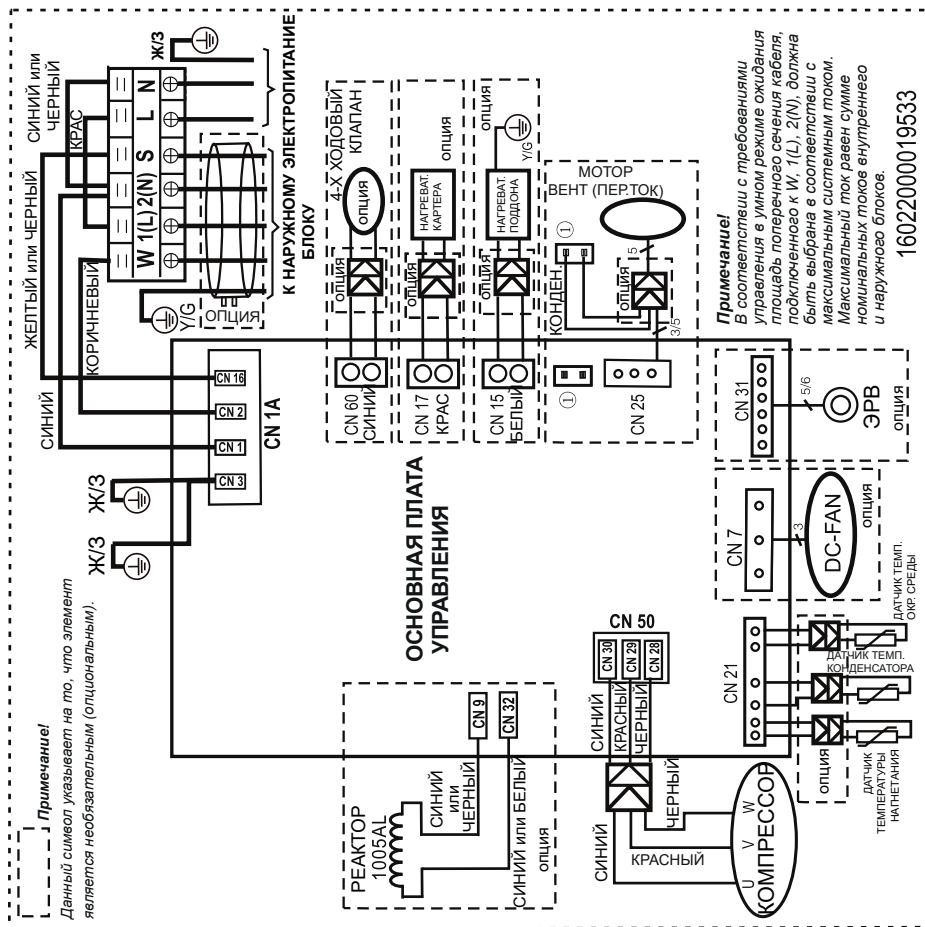
Внимание!

В сплит-системах LS/LU-HExxKME2A электропитание от источника питания подключается к наружному блоку!

- Открутите крышку электропроводки и снимите ее.
- Открутите зажим кабеля под клеммой и поместите его в сторону.
- Подключите провода в соответствии со схемой и крепко зажмите U-образный наконечник каждого провода к соответствующей клемме.
- С помощью зажима кабеля закрепите кабель к блоку. Плотнo затяните зажим кабеля.
- Изолируйте неиспользуемые провода изоляционной лентой из ПВХ. Расположите их так, чтобы они не касались каких-либо электрических или металлических деталей.

Наружные блоки

LU-HE09KME2, LU-HE12KME2, LU-HE18KME2, LU-HE24KME2



19. Проверка утечек электроэнергии и хладагента

Тестовый запуск выполняется только после выполнения следующих шагов:

- проверка электробезопасности — проверьте все электрические соединения системы;
- проверка утечки газа — проверьте все соединения фреонопроводов и убедитесь, что в системе отсутствуют утечки;
- убедитесь, что газовые и жидкостные клапаны (высокого и низкого давления) полностью открыты.

Проверка электрических соединений перед тестовым запуском

Измерьте сопротивление заземления тестером. Сопротивление заземления должно быть менее 0,1 Ом.

Во время тестового запуска используйте мультиметр для проведения комплексного испытания на электрическую утечку. Если обнаружена утечка электроэнергии, немедленно выключите оборудование и пригласите специалиста для поиска и устранения причины утечки.

ВСЕ ЭЛЕКТРИЧЕСКИЕ СОЕДИНЕНИЯ ДОЛЖНЫ СООТВЕТСТВОВАТЬ МЕСТНЫМ И НАЦИОНАЛЬНЫМ ЭЛЕКТРИЧЕСКИМ НОРМАМ, И ДОЛЖНЫ БЫТЬ ВЫПОЛНЕНЫ КВАЛИФИЦИРОВАННЫМ СПЕЦИАЛИСТОМ.

Проверка утечек хладагента перед тестовым запуском

Существует два способа проверки утечек хладагента:

1. Мыльный раствор — с помощью мягкой щетки нанесите мыльную воду или жидкое моющее средство на все точки соединения труб внутри и вне помещения. Наличие пузырьков указывает на утечку.
2. Течеискатель — при использовании течеискателя смотрите инструкции по эксплуатации устройства.

20. Тестовый запуск

Тестовый запуск должен выполняться 30 минут.

- Подключите питание к блоку.
- Нажмите кнопку ВКЛ/ВЫКЛ (ON/OFF) на пульте дистанционного управления для включения кондиционера.
- Нажмите кнопку РЕЖИМ (MODE) для просмотра следующих режимов:
 1. ОХЛАЖДЕНИЕ (COOL) — установите на пульте наименьшую возможную температуру.
 2. ОБОГРЕВ (HEAT) — установите на пульте максимально возможную температуру.
- Проверьте каждый режим в течение 5 минут и выполните следующие проверки:

Контрольные пункты работы	+	-
Отсутствие утечка электроэнергии		
Заземление оборудования		
Все клеммы электрических подключений закрыты		
Внутренний и внешний блоки надежно закреплены		
Отсутствие утечек во всех точках соединения трубопроводов		
Конденсат свободно отводится через дренажный шланг		
Весь трубопровод заизолирован		
Режим охлаждения работает правильно		
Режим обогрева работает правильно		
Жалюзи внутреннего блока вращаются		
Внутренний блок обрабатывает команды с пульта дистанционного управления		

ЕСЛИ ТЕМПЕРАТУРА В ПОМЕЩЕНИИ НИЖЕ 17 °С

Вы не сможете запустить оборудование с пульта управления в режим ОХЛАЖДЕНИЕ (COOL).

В этом случае для тестирования функции ОХЛАЖДЕНИЕ (COOL) можно использовать кнопку РУЧНОЕ УПРАВЛЕНИЕ (MANUAL CONTROL).

Кнопка РУЧНОЕ УПРАВЛЕНИЕ (MANUAL CONTROL) расположена на правой боковой панели блока. Нажмите на кнопку 2 раза для выбора режима ОХЛАЖДЕНИЕ (COOL).

21. Регламент технического обслуживания

Каждый кондиционер нуждается в периодическом техническом обслуживании. Указанное обслуживание может выполнить специально обученный персонал согласно данному регламенту.

Внимание!

Отсутствие периодического квалифицированного технического обслуживания либо его несвоевременное проведение может повлечь за собой нестабильную работу, поломку оборудования и отказ в гарантийном ремонте!

Все работы по техническому обслуживанию должны проводиться квалифицированным персоналом!

Регламент технического обслуживания

1. Чистка оребрения теплообменника внутреннего блока.
2. Проливка дренажных каналов для слива конденсата.
3. Очистка декоративных панелей от пыли и грязи.
4. Очистка фильтра внутреннего блока.
5. Проверка состояния подшипников двигателя вентилятора.
6. Проверка надежности контактов электрических соединений питающего и соединительного кабелей.
7. Очистка рабочего колеса вентилятора.
8. Проверка эффективности работы испарителя по перепаду температур входящего и выходящего воздуха.
9. Осмотр воздухозаборной решетки и оребрения конденсатора (при необходимости — очистка).
10. Проверка работы мотор-компрессора по шуму и нагреву.
11. Проверка надежности электрических соединений.
12. Проверка крепления и балансировки крыльчатки вентилятора.
13. Проверка состояния подшипников двигателя вентилятора.
14. Проверка потребляемого тока на соответствие паспортным данным кондиционера.

Отметка о проведении работ по техническому обслуживанию ставится в гарантийном талоне специалистом, проводившим обслуживание!

Техническое обслуживание должно проводиться с регулярностью не реже 2 раз в год (каждые 6 месяцев). Для оборудования, установленного в серверных комнатах и не имеющего блоков ротации и резервирования, — не реже 4 раз в год (каждые 3 месяца).

Внимание!

При любых работах с гидравлическим контуром перед запуском кондиционера обязательно удалите воздух из него! В противном случае воздух, оставшийся в системе, может вызвать сбой в работе кондиционера и привести к серьезным неисправностям!

22. Класс энергоэффективности оборудования

Для определения класса энергоэффективности инверторных систем является актуальным использование коэффициентов SEER и SCOP, приведенных ниже:

Модель	СЕЗОННЫЙ КЛАСС ЭНЕРГОЭФФЕКТИВНОСТИ (SEER / SCOP)
LS-HE09KME2/LU-HE09KME2	7,5 (A++) / 4,2 (A+)
LS-HE12KME2/LU-HE12KME2	7,5 (A++) / 4,2 (A+)
LS-HE18KME2/LU-HE18KME2	7,4 (A++) / 4,1 (A+)
LS-HE24KME2/LU-HE24KME2	6,5 (A++) / 4,1 (A+)

СЕЗОННЫЙ КОЭФФИЦИЕНТ ЭНЕРГОЭФФЕКТИВНОСТИ (**SEER** — **S**ea**S**on **E**nergy **E**fficiency **R**atio) — сезонный коэффициент энергоэффективности системы в режиме охлаждения.

СЕЗОННЫЙ КОЭФФИЦИЕНТ ЭНЕРГОЭФФЕКТИВНОСТИ (**SCOP** — **S**ea**S**on **C**oefficient of **P**erformance) — сезонный коэффициент производительности системы в режиме обогрева.

23.Дата производства сплит-системы

На внутреннем и наружном блоках под шильдой с наименованием и техническими параметрами блока имеется информация с серийным номером данного блока. Данные серийного номера позволяют определить дату производства и прочие данные.

540U3817101A3290830047

где,

xxxxxxxxxxA329xxxxxxxx — дата производства:

Первая цифра обозначает год: 5–9 → 2015–2019, 0–4 → 2020–2024, A–Z → 2025–2047

Вторая цифра обозначает месяц: 1–9 → январь – сентябрь, A–C → октябрь – декабрь

Последние 2 цифры обозначают день.

Таким образом дата производства данного блока 29 марта 2025 года.

Прочие цифры серийного номера имеют значение для поиска и заказа запасных частей для оборудования. Поэтому при заказе запасных частей указывайте полностью серийный номер вашего блока.

Также дата производства указана на упаковке блока отдельной наклейкой.

24. Сертификация

Товар соответствует требованиям Технического регламента Таможенного союза

ТР ТС 004/2011 «О безопасности низковольтного оборудования»

ТР ТС 020/2011 «Электромагнитная совместимость технических средств»

Товар соответствует требованиям Технического регламента Евразийского экономического союза

ТР ЕАЭС 037/2016 «Об ограничении применения опасных веществ в изделиях электротехники и радиоэлектроники»

25. Место производства оборудования

Наименование изготовителя: ДжиДи Мидеа Эйр-Кондишининг Эквипмент Ко., Лтд. (GD Midea Air-Conditioning Equipment Co. Ltd.)

Местонахождение изготовителя и информация для связи: Индустриальный город Мидеа, Бэйцзяо, 528311 Шуньдэ, Фошань, Гуандун, Китайская Народная Республика (Midea Industrial City, Beijiao, 528311 Shunde, Foshan, Guangdong, People's Republic of China)

Импортер: ООО «ТРЕЙДКОН», ИНН 7838058932

Местонахождение импортера и информация для связи: 190013, г. Санкт-Петербург, ул. Рузовская, д. 8, лит. Б

26. Транспортировка и хранение

Оборудование должно транспортироваться и храниться в упакованном виде. Упакованное оборудование может транспортироваться транспортом любого вида в крытых транспортных средствах (автомобильным, железнодорожным, речным, авиационным и др.) в соответствии с действующими на данном виде транспорта правилами перевозок.

Примечания

- При транспортировке и хранении оборудование необходимо руководствоваться манипуляционными знаками на упаковке. При этом наружные блоки кондиционеров необходимо транспортировать и хранить только в вертикальном положении. Изделия должны быть закреплены в транспортном средстве. Размещение и крепление в транспортном средстве должно обеспечивать их устойчивое положение, исключать возможность ударов друг о друга, а также о стенки транспортного средства.
- Оборудование должно храниться на стеллажах или на полу на деревянных поддонах. Хранение оборудования должно осуществляться в сухих проветриваемых помещениях.
- Температура хранения наружных блоков от -15 до $+50$ °C, влажность воздуха до 75%.
- Температура хранения внутренних блоков от $+0$ до $+30$ °C, влажность воздуха до 75%.

27. Вывод из эксплуатации и утилизация оборудования

Для вывода оборудования из эксплуатации необходимо его обесточить, произвести утилизацию хладагента с помощью специального оборудования и произвести демонтаж системы. Убедитесь, что выполнены все требования по технике безопасности. После разборки оборудования, должна быть проведена сортировка и утилизация отходов в соответствии с действующими требованиями экологического законодательства.

28. Условия гарантии

Настоящие условия не ограничивают законные права потребителей, но уточняют и дополняют оговоренные законом обязательства, предполагающие соглашение сторон или договор. Гарантия Покупателям по договорам поставки предоставляется в соответствии с положениями договора поставки, а также условиями гарантии, руководством по эксплуатации.

Убедительно просим вас во избежание недоразумений до установки/эксплуатации оборудования внимательно изучить настоящее руководство по эксплуатации, условия по гарантии. Своевременное производство технического обслуживания в соответствии с порядком, изложенным в настоящем руководстве по эксплуатации, является обязательным. Гарантийные обязательства не подменяют и не отменяют необходимость проведения сервисного/технического обслуживания. Оборудование требует систематического сервисного обслуживания, проводимого в соответствии с периодичностью и в порядке, установленном настоящим руководством. Подробный регламент проведения сервисного обслуживания и его периодичность определены настоящим руководством. Расходы на техническое обслуживание оборудования, включая, но не ограничиваясь, замену расходных материалов и расходных запчастей, несет Покупатель на постоянной основе.

Внешний вид и комплектность оборудования:

Тщательно проверьте внешний вид оборудования, его комплектность, все претензии по внешнему виду необходимо предъявлять продавцу в момент покупки и приемки (доставки) оборудования.

Область действия гарантии:

Обслуживание в рамках предоставленной гарантии осуществляется только на территории Российской Федерации и распространяется на оборудование, купленное на территории РФ. Настоящая гарантия не дает права на возмещение и покрытие ущерба, произошедшего в результате переделки или регулировки оборудования без предварительного письменного согласия завода-изготовителя, в т.ч. с целью приведения его в соответствие с местными техническими стандартами и нормами безопасности.

По своим конструктивным особенностям Оборудование, не является законченной инженерной системой. Для обеспечения надежной работы Оборудования в составе инженерной системы необходимо, чтобы его установка, наладка и ввод в эксплуатацию были проведены квалифицированным техническим персоналом с использованием расходных материалов надлежащего качества.

В конструкцию, технологию и/или комплектацию, с целью улучшения его технических характеристик могут быть внесены изменения. Такие изменения вносятся без предварительного уведомления Покупателя и не влекут обязательства по изменению/улучшению ранее выпущенного оборудования.

Гарантия предоставляется Покупателям в соответствии с положениями договора поставки, а также настоящими условиями. Гарантийный срок на оборудование устанавливается в соответствии с документацией, на основании которой было приобретено оборудование (Счет на оплату, Договор поставки).

Гарантия предоставляется, согласно договору/счету, в части заводских дефектов на Оборудование в пределах гарантийного срока и при следующих условиях:

Оборудование должно использоваться по назначению в строгом соответствии с руководством по эксплуатации с соблюдением требований технических стандартов и требований безопасности.

Условия не предоставления /прекращения гарантии:

1. При возникновении неисправностей, связанных с непроведением/несвоевременным проведением сервисного/технического обслуживания;
2. На оборудование, запуски и эксплуатация которого осуществлялась неквалифицированным персоналом, а также монтаж и эксплуатация которого производились с нарушением руководства по эксплуатации и действующих норм и правил;

3. Неправильного выполнения электрических и прочих соединений, а также неисправностей (несоответствия рабочих параметров, указанных в руководстве) электрической и прочих внешних сетей, сверхнормативных колебаний в электрической сети;
4. Повреждения или неисправности, вызванные пожаром, молнией или другими природными явлениями или стихийными бедствиями; механическими повреждениями (внутренними или внешними), попаданием в оборудование посторонних предметов, неправильным использованием, в том числе подключением к источникам электропитания, отличным от указанных в руководстве по эксплуатации;
5. Ненадлежащее техническое обслуживание оборудования, в том числе в результате любого вмешательства в конструкцию/комплектацию оборудования со стороны покупателя или третьих лиц, не имеющих соответствующей квалификации и при несоблюдении требований, предусмотренных руководством по эксплуатации, а также при применении запасных частей, не согласованных с заводом-изготовителем и/или неудовлетворительного качества;
6. Эксплуатация оборудования вне рабочего диапазона по температурам/давлению/напряжению;
7. При внесении изменений в конструкцию оборудования без согласования с заводом-изготовителем;
8. При отсутствии на оборудовании заводской шильды (маркировка, серийный номер);
9. При использовании оборудования совместно с оборудованием сторонних производителей/комплектующими сторонних производителей;
10. Естественный износ оборудования – такой как изменение цвета панелей внутренних/наружных блоков, под воздействием солнечных лучей, вследствие температурных изменений окружающей среды и т.д.; естественная коррозия металлических покрытий с течением времени или под воздействием факторов окружающей среды;
11. При наличии допустимых заводом-изготовителем отклонений в работе оборудования (таких как посторонние шумы, потрескивания, вибрация, бульканья и т.д.), не влияющих на функционирование оборудования;
12. При возникновении неисправности в результате нарушения покупателем условий и правил эксплуатации оборудования, транспортировки, хранения, установленных руководством по эксплуатации, действий третьих лиц или непреодолимой силы;
13. Неисправность оборудования вызвана прямым или косвенным действием механических сил, химического, термического воздействия, излучения, агрессивных или нейтральных жидкостей, газов или иных токсичных или биологических сред, а так же любых иных факторов искусственного или естественного происхождения, кроме тех случаев, когда такое воздействие прямо допускается руководством по эксплуатации;
14. Эксплуатация оборудования в запыленных помещениях и в помещениях с влажностью, свыше предусмотренной руководством по эксплуатации Оборудования;
15. Параметры питающей электросети не соответствуют указанным в руководстве по эксплуатации и(или) на маркировке оборудования.
16. При наличии внешних дефектов (механические повреждения, царапины, вмятины, сколы, трещины и т.п.).
17. Если причиной неисправности оборудования либо невозможности выхода оборудования на параметры, указанные в руководстве по эксплуатации, является ненадлежащий монтаж оборудования и/или инженерных систем, наличие ошибок в проекте, а также выполнение работ по монтажу без соответствующей проектной документации.

Условия не распространения гарантии: Гарантия не распространяется на элементы питания пультов дистанционного управления и воздушные фильтры кондиционера, программное обеспечение, а также на иные расходные материалы.

Гарантия не распространяется на недостижение оборудованием установленных руководством по эксплуатации показателей в случае, если Покупатель по своей инициативе (без учета соответствующей информации завода-изготовителя) подобрал, выбрал и купил оборудование надлежащего качества, но по своим техническим характеристикам не предназначенное для работы по месту его установки/размещения Покупателем. В соответствии с Жилищным Кодексом РФ, Покупатель обязан самостоятельно согласовать монтаж оборудования на фасадах зданий. Завод-изготовитель снимает с себя всякую ответственность за любые неблагоприятные последствия, связанные с использованием купленного оборудования без утвержденного плана монтажа и разрешения любых уполномоченных организаций. Ответственность за размещение Оборудования возложена на Покупателя.

Напоминаем! Неквалифицированный монтаж кондиционеров может привести к его неправильной работе и, как следствие, к выходу оборудования из строя. Монтаж оборудования производится в соответствии с руководством по эксплуатации и СНИП, ГОСТ и иной технической документацией, в том числе Системами стандартизации (СТО) Национального объединения строителей. Гарантию на монтажные работы и связанные с ними недостатками несет монтажная организация. Обращаем внимание! Проведение работ по регламентному техническому обслуживанию оборудования, предусмотренных руководством по эксплуатации, не является предметом настоящей гарантии и осуществляется за счет покупателя специалистами организаций, предоставляющих данный вид услуг и имеющих соответствующие лицензии и сертификаты.

МОДЕЛЬ	ДАТА ПРИОБРЕТЕНИЯ	
СЕРИЙНЫЙ НОМЕР НАРУЖНЫЙ БЛОК ВНУТРЕННИЙ БЛОК		
НАЗВАНИЕ И ЮРИДИЧЕСКИЙ АДРЕС ПРОДАЮЩЕЙ ОРГАНИЗАЦИИ	ПОДПИСЬ	ПЕЧАТЬ ПРОДАЮЩЕЙ ОРГАНИЗАЦИИ
НАЗВАНИЕ И ЮРИДИЧЕСКИЙ АДРЕС УСТАНОВЛИВАЮЩЕЙ ОРГАНИЗАЦИИ	ПОДПИСЬ	ПЕЧАТЬ УСТАНОВЛИВАЮЩЕЙ ОРГАНИЗАЦИИ

С условиями гарантии ознакомлен(а)

_____ ФИО покупателя

_____ Подпись покупателя

Сведения о прохождении технического обслуживания или ремонта

ДАТА ПРОВЕДЕНИЯ	ПЕЧАТЬ ОРГАНИЗАЦИИ, ВЫПОЛНИВШЕЙ РЕГЛАМЕНТНОЕ ТЕХНИЧЕСКОЕ ОБСЛУЖИВАНИЕ
ОРГАНИЗАЦИЯ, ВЫПОЛНИВШАЯ РЕГЛАМЕНТНОЕ ТЕХНИЧЕСКОЕ ОБСЛУЖИВАНИЕ	
ВЫПОЛНЕННЫЕ РАБОТЫ	
ПОДПИСЬ И ФАМИЛИЯ ЛИЦА, ОСУЩЕСТВИВШЕГО ОБСЛУЖИВАНИЕ	
ДАТА ПРОВЕДЕНИЯ	ПЕЧАТЬ ОРГАНИЗАЦИИ, ВЫПОЛНИВШЕЙ РЕГЛАМЕНТНОЕ ТЕХНИЧЕСКОЕ ОБСЛУЖИВАНИЕ
ОРГАНИЗАЦИЯ, ВЫПОЛНИВШАЯ РЕГЛАМЕНТНОЕ ТЕХНИЧЕСКОЕ ОБСЛУЖИВАНИЕ	
ВЫПОЛНЕННЫЕ РАБОТЫ	
ПОДПИСЬ И ФАМИЛИЯ ЛИЦА, ОСУЩЕСТВИВШЕГО ОБСЛУЖИВАНИЕ	
ДАТА ПРОВЕДЕНИЯ	ПЕЧАТЬ ОРГАНИЗАЦИИ, ВЫПОЛНИВШЕЙ РЕГЛАМЕНТНОЕ ТЕХНИЧЕСКОЕ ОБСЛУЖИВАНИЕ
ОРГАНИЗАЦИЯ, ВЫПОЛНИВШАЯ РЕГЛАМЕНТНОЕ ТЕХНИЧЕСКОЕ ОБСЛУЖИВАНИЕ	
ВЫПОЛНЕННЫЕ РАБОТЫ	
ПОДПИСЬ И ФАМИЛИЯ ЛИЦА, ОСУЩЕСТВИВШЕГО ОБСЛУЖИВАНИЕ	

Сведения о прохождении технического обслуживания или ремонта

ДАТА ПРОВЕДЕНИЯ	ПЕЧАТЬ ОРГАНИЗАЦИИ, ВЫПОЛНИВШЕЙ РЕГЛАМЕНТНОЕ ТЕХНИЧЕСКОЕ ОБСЛУЖИВАНИЕ
ОРГАНИЗАЦИЯ, ВЫПОЛНИВШАЯ РЕГЛАМЕНТНОЕ ТЕХНИЧЕСКОЕ ОБСЛУЖИВАНИЕ	
ВЫПОЛНЕННЫЕ РАБОТЫ	
ПОДПИСЬ И ФАМИЛИЯ ЛИЦА, ОСУЩЕСТВИВШЕГО ОБСЛУЖИВАНИЕ	
ДАТА ПРОВЕДЕНИЯ	ПЕЧАТЬ ОРГАНИЗАЦИИ, ВЫПОЛНИВШЕЙ РЕГЛАМЕНТНОЕ ТЕХНИЧЕСКОЕ ОБСЛУЖИВАНИЕ
ОРГАНИЗАЦИЯ, ВЫПОЛНИВШАЯ РЕГЛАМЕНТНОЕ ТЕХНИЧЕСКОЕ ОБСЛУЖИВАНИЕ	
ВЫПОЛНЕННЫЕ РАБОТЫ	
ПОДПИСЬ И ФАМИЛИЯ ЛИЦА, ОСУЩЕСТВИВШЕГО ОБСЛУЖИВАНИЕ	
ДАТА ПРОВЕДЕНИЯ	ПЕЧАТЬ ОРГАНИЗАЦИИ, ВЫПОЛНИВШЕЙ РЕГЛАМЕНТНОЕ ТЕХНИЧЕСКОЕ ОБСЛУЖИВАНИЕ
ОРГАНИЗАЦИЯ, ВЫПОЛНИВШАЯ РЕГЛАМЕНТНОЕ ТЕХНИЧЕСКОЕ ОБСЛУЖИВАНИЕ	
ВЫПОЛНЕННЫЕ РАБОТЫ	
ПОДПИСЬ И ФАМИЛИЯ ЛИЦА, ОСУЩЕСТВИВШЕГО ОБСЛУЖИВАНИЕ	



Продажу, установку и техническое обслуживание представленного
в настоящем руководстве оборудования производит _____
Тел. _____, факс _____, www. _____

Изготовитель оборудования оставляет за собой право вносить изменения в конструкцию, внешний вид, технические характеристики оборудования, а также соответствующую техническую документацию без предварительного уведомления. Информация об изготовителе оборудования содержится в сертификате соответствия.